



# varisco®


a solid name in fluids



# *Jetting*

**pompe per infissione wellpoint  
units for wellpoint systems**


## Motopompe JETTING JETTING units

 I gruppi jetting per infissione wellpoint sono forniti nel seguente allestimento standard:

Carrello in lamiera piegata o in ferro profilato con due ruote gommate disegno «tractor». Gancio di sollevamento equilibrato. Timone fisso. Serbatoio combustibile fissato sul motore. Batteria di grande capacità. Avviamento elettrico. Filtro di aspirazione a cartuccia e raccordo rapido maschio. Rubinetto di scarico a sfera cromata con guarnizioni in PTFE. Raccordo rapido femmina a due leve. Quadro di avviamento e servizi centralizzato.

### A richiesta:

Carrello con serbatoio combustibile di grande capacità incorporato al telaio. Timone snodabile e regolabile in altezza. Centinatura tubolare di protezione contro urti accidentali. Collettore di scarico a due vie con rubinetti a sfera. Disponibili motopompe centrifughe con pompa di innesco manuale con portata e prevalenza secondo le esigenze del cliente.

 The Jetting units for wellpoint systems are supplied with the following standard equipment:

Two wheeled trailer with pneumatic tractor tread tyres. Balanced lifting hook. Fixed tow bar. Fuel tank mounted on the engine. High capacity battery. Electric start. Basket suction filter and male quick coupling. Chromium plated discharge ball valve with PTFE gaskets. Two-lever female quick coupling. Centralized control and starting panel.

### On request:

Trailer with large fuel tank incorporated in frame. Adjustable tow bar. Tubular roll over protection frame. Two way discharge manifolds with ball valves. Centrifugal pumps with hand priming pumps available (capacity and head to customer's requirements).

3"/4"

Pompa tipo Pump type	MR80-1/3A	MR100-1/2H
Bocca aspirazione Suction size	3"	4"
Bocca mandata Delivery size	2 x 2"	2 x 2"
Portata Capacity	72 m <sup>3</sup> /h	140 m <sup>3</sup> /h
Prevalenza Head	150 m 15 bar	150 m 15 bar
Giri/min RPM	2400	2400
Peso Weight	1200 kg	1250 kg
Dimensioni Dimensions LxPxH mm	2528x1460 x1600	2550x1460 x1600



Motori endotermici disponibili		Engines available				
Pompa tipo Pump type	Marca Make	Modello Type	N° cilindri Cylindres No.	Cilindrata Capacity cm <sup>3</sup>	Potenza Power kW	Giri/min RPM
MR80-1/3A	Deutz	F5L 912	5	4.712	63	2400
	VM	SUN 4105E	4	3.984	58	2400
MR100-1/2H	Deutz	F6L 913	6	5.660	80	2400
	VM	SUN 6105E	6	5.976	88	2400

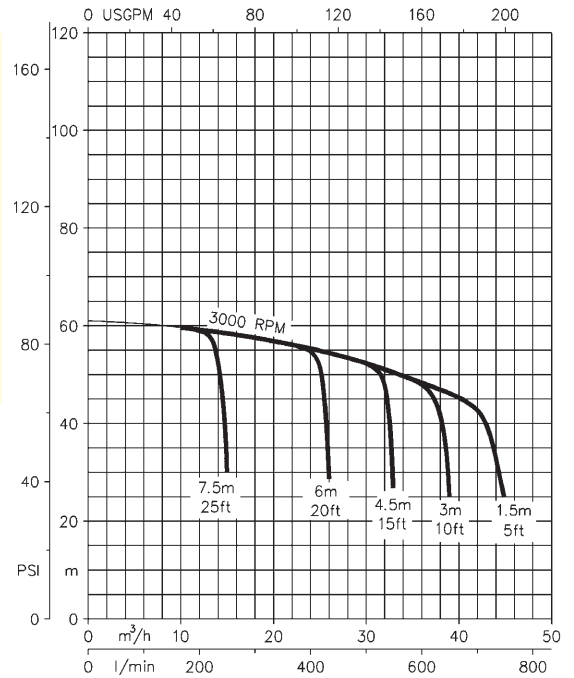
Disponibili motorizzazioni di altre Marche / Other makes of engine available

# J 60-220TWGMLD+T+WE

2"



Bocca aspirazione Suction size	2"
Bocca mandata Delivery size	2"
Portata Capacity	42 m <sup>3</sup> /h
Prevalenza Head	62 m 6,2 bar
Giri/min RPM	3000

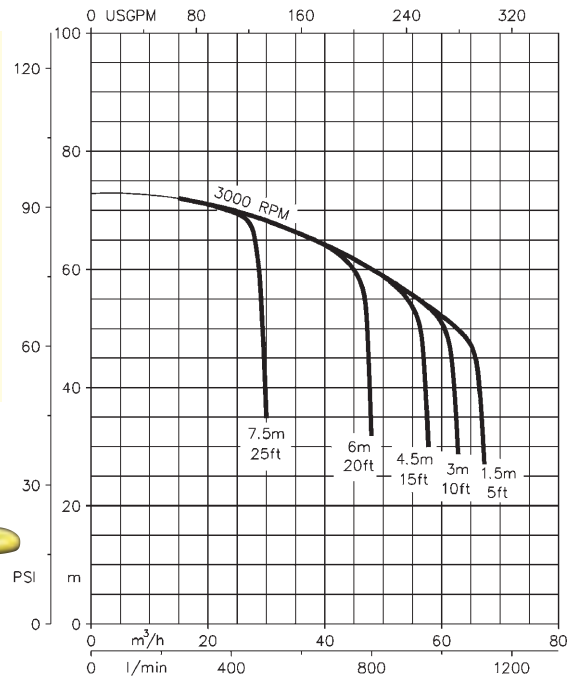


# J 70-250TWGMLD+T+WE

3"



Bocca aspirazione Suction size	3"
Bocca mandata Delivery size	2"
Portata max. Max capacity	65 m <sup>3</sup> /h
Prevalenza Head	73 m 7,3 bar
Giri/min RPM	3000



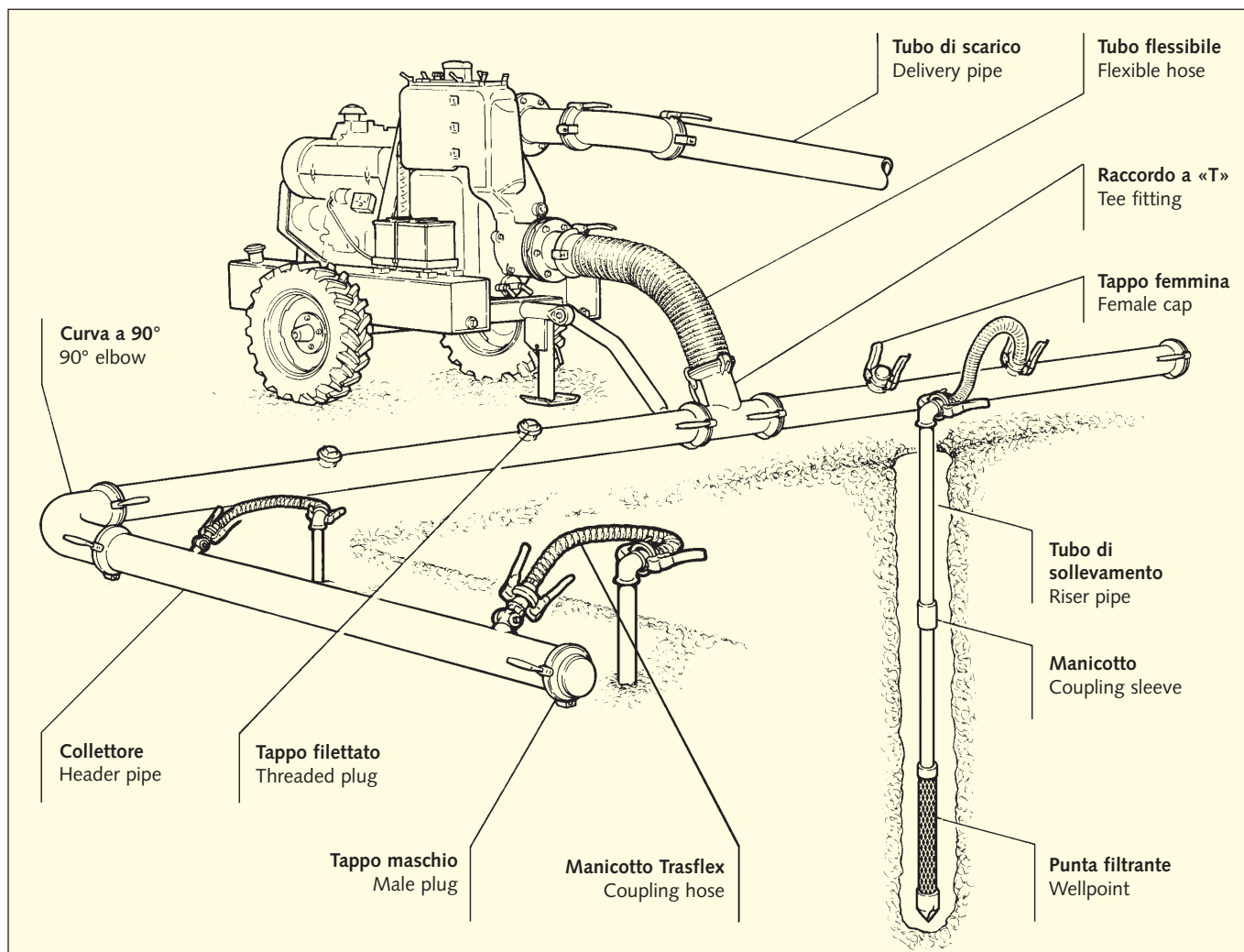
Motori endotermici disponibili

Engines available

Pompa tipo Pump type	Marca Make	Modello Type	N° cilindri Cyl.	Cilindrata Capacity cm <sup>3</sup>	Potenza Power kW	Giri/min RPM
J60-220TWGMLD	Lombardini	7LD 665	1	666	9,9	3000
J70-250TWGMLD	Lombardini	5LD 825-2	2	1.649	22,1	3000

Disponibili motorizzazioni di altre Marche / Other makes of engine available

## impianto wellpoint standard standard wellpoint system



La produzione **VARISCO** comprende inoltre motopompe da cantiere per aspirazione libera (C), per aspirazione da impianto wellpoint (S) e componenti per impianti wellpoint (W).

*The VARISCO range also includes contractors' pumps (C), vacuum assisted pumps (S) and accessories for pump and wellpoint accessories (W).*

*I dati e le caratteristiche citati sul presente stampato non sono impegnativi. Il costruttore si riserva il diritto di apportare qualsiasi modifica senza alcun preavviso. / The specifications, illustrations and data in this leaflet are not binding. The makers reserve the right to carry out modifications at any time without notice.*

**varisco®**  
a solid name in fluids

VARISCO S.p.A.

Zona Industriale Nord - 35129 PADOVA - Italy

Direzione e uffici: Terza Strada, 9

Produzione e magazzini: Prima Strada, 37

Tel. 049 82 94 111

Telefax 049 82 94 373

e-mail [italia@variscospa.com](mailto:italia@variscospa.com)

Web site [www.variscospa.com](http://www.variscospa.com)

international

+39 049 82 94 111

+39 049 80 76 762

[export@variscospa.com](mailto:export@variscospa.com)