



**SALVATORE  
ROBUSCHI  
POMPE PARMA**

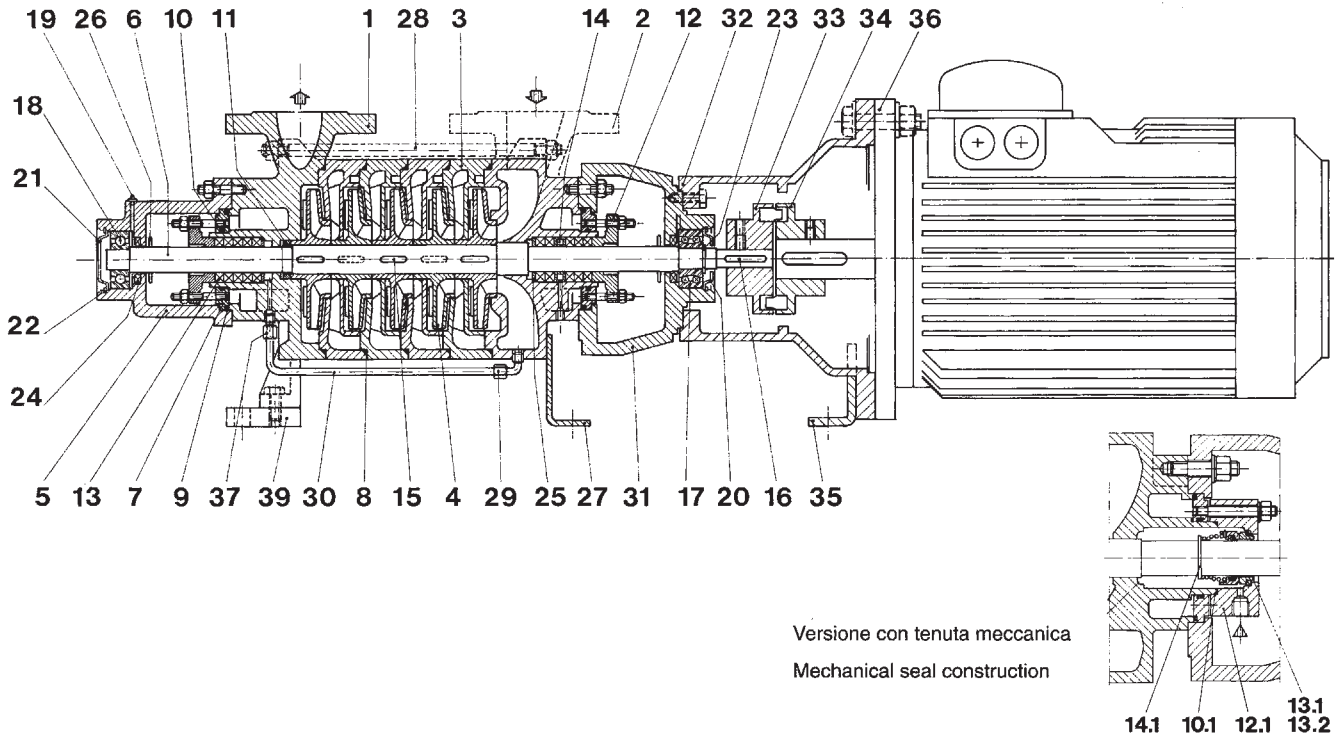
**TSL 40  
TSL 50**

**Pompe centrifughe multistadio  
esecuzione lanternata  
Multistage centrifugal pumps  
lantern coupling**

**Data : 30-07-94**

**N. : T-1059**

**Sezione con nomenclatura - Sectional view and nomenclature**



Versione con tenuta meccanica  
Mechanical seal construction

N°	DESCRIZIONE	DESCRIPTION
1	Corpo premente	Discharge casing
2	Corpo aspirante	Suction casing
3	Elemento diffusore	Interstage diffuser
4	Girante	Impeller
5	Supporto cuscinetto l.o.c.	Bearing housing N.D.S.
6	Albero	Shaft
7	Coperchio camera raffreddamento	Cooling chamber cover
8	O.R. elemento	O.R.
9	O.R. camera di raffreddamento	O.R.
10	O.R. camera di raffreddamento	O.R.
11	Ghiera	Impeller nut
12	Premitreccia	Packing gland
13	Baderna	Packing rings
14	Anello lanterna	Lantern ring
15	Linguetta girante	Impeller key
16	Linguetta giunto	Coupling key
17	Cuscinetto a sfere l.c.	Ball bearing D.S.
18	Cuscinetto a sfere l.o.c.	Ball bearing N.D.S.
19	Ingrassatore	Grease nipple
20	Coperchio cuscinetto l.c.	Bearing cover D.S.
21	Coperchio cuscinetto l.o.c.	Bearing cover N.D.S.
22	Seeger supporto	Bearer circlip
23	Seeger albero	Shaft circlip
24	Anello di tenuta	Bearing housing seal
25	Anello di fondo	Bottom header
26	Anello paraspruzzi	Deflector
27	Piede appoggio	Support foot
28	Tirante	Tie bolt
29	Raccordo a gomito	Union elbow
30	Tubazione di bilanciamento	Balancing pipe
31	Supporto l.c.	Bearing housing D.S.
32	Lanterna motore	Lantern bracket
33	Semi giunto lato pompa	Half coupling, pump side
34	Semi giunto lato motore	Half coupling, motor side
35	Piede appoggio	Supporting foot
36	Motore elettrico	Electric motor
37	Raccordo diritto	Union
39	Spessore	Thickness
10.1	O.R. Coperchio tenuta meccanica	O.R. for mechanical seal cover
12.1	Coperchio tenuta meccanica	Mechanical seal cover
13.1	Tenuta meccanica lato aspirazione	Mechanical seal, suction side
13.2	Tenuta meccanica lato mandata	Mechanical seal, discharge side
14.1	Seeger albero	Shaft circlip