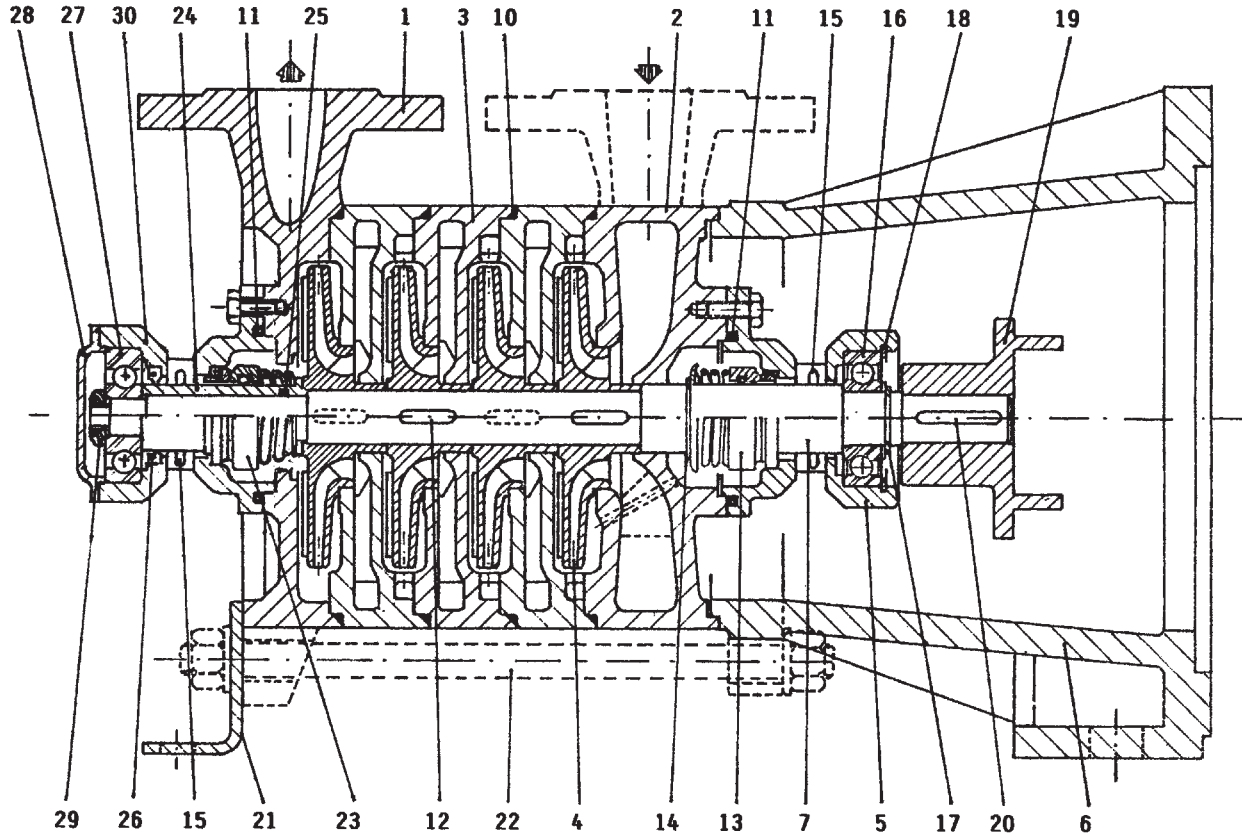


SEZIONE - CROSS SECTION

TAB. 880527



NOMENCLATURA

- 1 CORPO PREMENTE
- 2 CORPO ASPIRANTE
- 3 ELEMENTO DIFFUSORE
- 4 GIRANTE
- 5 SUPPORTO CUSCINETTO LATO GIUNTO
- 6 DISTANZIALE
- 7 ALBERO
- 10 GUARNIZIONE ELEMENTO
- 11 GUARNIZIONE SUPPORTO
- 12 LINGUETTA GIRANTE
- 13 TENUTA MECCANICA LATO ASPIRANTE
- 14 ANELLO DI FERMO PER ALBERI
- 15 ANELLO PARASPRUZZI
- 16 CUSCINETTO LATO GIUNTO
- 17 ANELLO DI FERMO PER ALBERI
- 18 ANELLO DI FERMO PER FORI
- 19 SEMIGIUNTO POMPA
- 20 LINGUETTA GIUNTO
- 21 PIEDE DI APPOGGIO
- 22 TIRANTE
- 23 TENUTA MECCANICA LATO PREMENTE
- 24 CAMICIA ALBERO
- 25 GUARNIZIONE CAMICIA ALBERO
- 26 ANELLO DI TENUTA
- 27 CUSCINETTO
- 28 COPERCHIO DEL SUPPORTO
- 29 GHIERA
- 30 SUPPORTO CUSCINETTO

PARTS LIST

- 1 DISCHARGE CASING
- 2 SUCTION CASING
- 3 INTERSTAGE DIFFUSER
- 4 IMPELLER
- 5 BEARING HOUSING COUPLING SIDE
- 6 LANTERN BRACKET
- 7 SHAFT
- 10 JOINT FOR INTERSTAGE DIFFUSER
- 11 JOINT FOR BEARING HOUSING
- 12 IMPELLER KEY
- 13 MECHANICAL SEAL SUCTION SIDE
- 14 CIRCLIP FOR SHAFT
- 15 DEFLECTOR
- 16 BALL BEARING COUPLING SIDE
- 17 CIRCLIP FOR SHAFT
- 18 CIRCLIP FOR A BORE
- 19 HALF COUPLING PUMP
- 20 COUPLING KEY
- 21 FOOT
- 22 TIE ROD
- 23 MECHANICAL SEAL DISCHARGE SIDE
- 24 SHAFT SLEEVE
- 25 JOINT FOR SHAFT SLEEVE
- 26 LIP RING
- 27 BALL BEARING
- 28 BEARING COVER
- 29 BEARING NUT
- 30 BEARING HOUSING