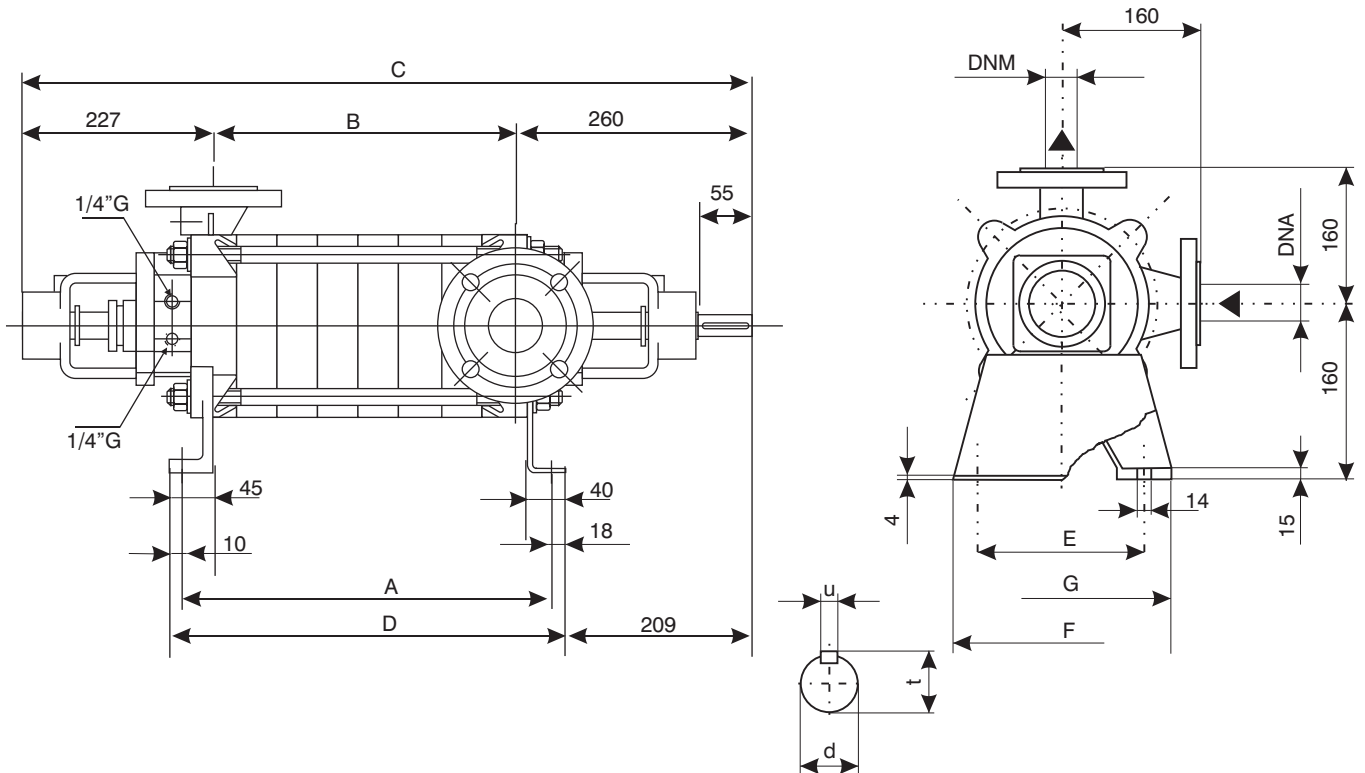
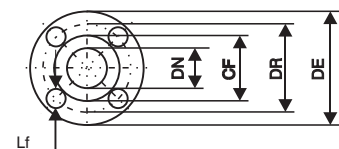


**Dimensioni di Ingombro - Overall Dimension**


Tipo Type	Dimensioni - Dimension												Peso Weight kg.
	Pompa - Pump										Albero - Shaft		
	DNA	DNM	A	B	C	D	E	F	G	d	u	t	
40 - 3 50 - 3	65	50	235	171	658	263	200	240	240	24	8	27	65.5
40 - 4 50 - 4	65	50	281	217	704	309	200	240	240	24	8	27	72
40 - 5 50 - 5	65	50	327	263	750	355	200	240	240	24	8	27	78.5
40 - 6 50 - 6	65	50	373	309	796	401	200	240	240	24	8	27	85
40 - 7 50 - 7	65	50	419	355	842	447	200	240	240	24	8	27	91.5
40 - 8 50 - 8	65	50	465	401	888	493	200	240	240	28	8	31	98
40 - 9 50 - 9	65	50	511	447	934	539	200	240	240	28	8	31	105
40 - 10 50 - 10	65	50	557	493	980	585	200	240	240	28	8	31	111
40 - 11 50 - 11	65	50	603	539	1026	631	200	240	240	28	8	31	118
40 - 12 50 - 12	65	50	649	585	1072	677	200	240	240	28	8	31	124
40 - 13 50 - 13	65	50	695	631	1118	723	200	240	240	28	8	31	130
40 - 14 50 - 14	65	50	741	677	1164	769	200	240	240	28	8	31	136

FLANGIA ASP. (PN 16 UNI 2237) SUCTION FLANGE						FLANGIA PREM. (PN 40 UNI 2237) DISCHARGE FLANGE					
DNA	DE	CF	DR	Fori - Holes N° Lf		DNM	DE	CF	DR	Fori - Holes N° Lf	
65	185	145	120	4 18		50	165	125	104	4 18	



Quote e pesi suscettibili di variazioni. Dimension and weight are subjected to variations.