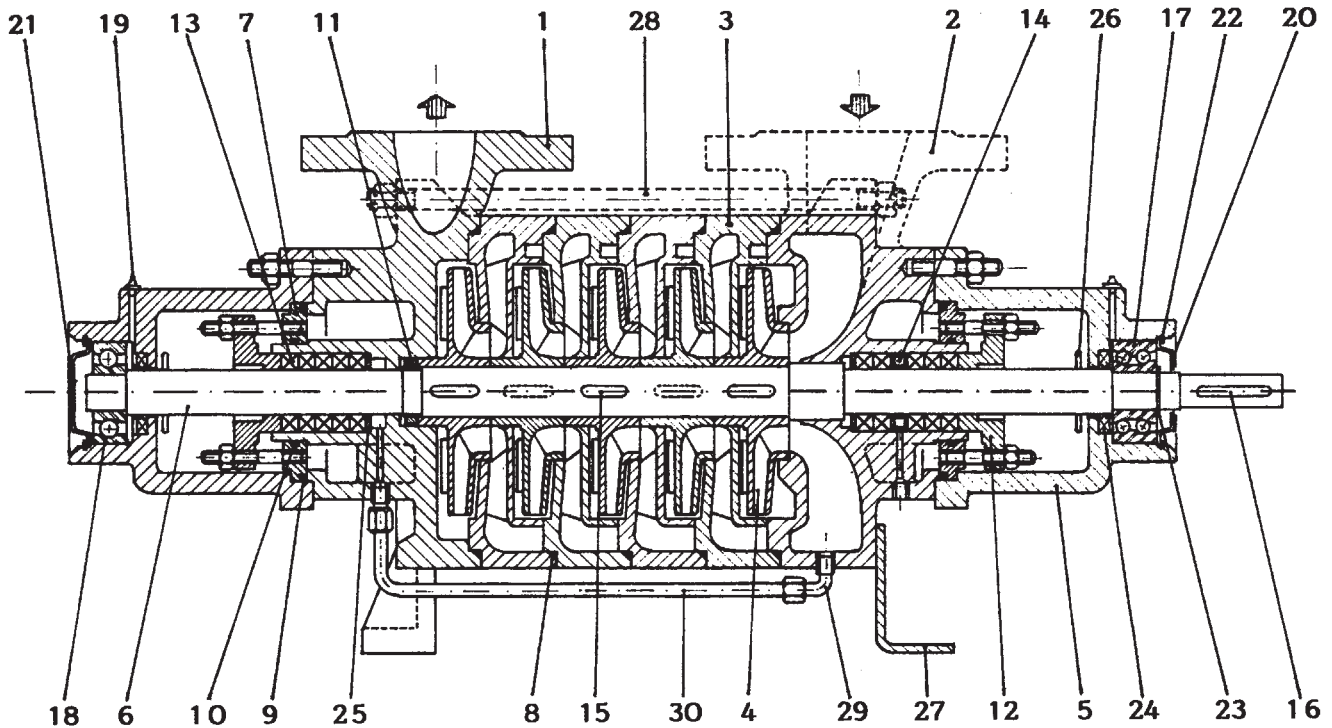


SEZIONE - CROSS SECTION

TS 40 - TS 50

TAB. 880719



NOMENCLATURA

- 1 CORPO PREMENTE
- 2 CORPO ASPIRANTE
- 3 ELEMENTO DIFFUSORE
- 4 GIRANTE
- 5 SUPPORTO CUSCINETTO
- 6 ALBERO
- 7 COPERCHIO CAMERA DI RAFFREDDAMENTO
- 8 GUARNIZIONE ELEMENTO
- 9 GUARNIZIONE SUPPORTO
- 10 GUARNIZIONE COPERCHIO RAFFREDDAMENTO
- 11 GHIERA
- 12 PERMISTOPPA
- 13 GUARNIZIONE A BADERNA
- 14 ANELLO LANTERNA
- 15 LINGUETTA PER GIRANTE
- 16 LINGUETTA GIUNTO
- 17 CUSCINETTO LATO ASPIRANTE
- 18 CUSCINETTO LATO PREMENTE
- 19 INGRASSATORE
- 20 COPERCHIO DEL SUPPORTO LATO GIUNTO
- 21 COPERCHIO DEL SUPPORTO
- 22 ANELLO DI FERMO PER FORI
- 23 ANELLO DI FERMO PER ALBERI
- 24 ANELLO DI TENUTA
- 25 ANELLO DI SPALLAMENTO
- 26 ANELLO PARASPRUZZI
- 27 PIEDE
- 28 TIRANTE
- 29 RACCORDO D'ESTREMITA'
- 30 TUBO DI BILANCIAMENTO

PARTS LIST

- 1 DISCHARGE CASING
- 2 SUCTION CASING
- 3 INTERSTAGE DIFFUSER
- 4 IMPELLER
- 5 BEARING HOUSING
- 6 SHAFT
- 7 COOLING COVER
- 8 O-RING INTERSTAGE DIFFUSER
- 9 O-RING BEARING HOUSING
- 10 O-RING COOLING COVER
- 11 IMPELLER NUT
- 12 PACKING GLAND
- 13 PACKING
- 14 LANTERN RING
- 15 IMPELLER KEY
- 16 COUPLING KEY
- 17 BALL BEARING, SUCTION SIDE
- 18 BALL BEARING, DISCHARGE SIDE
- 19 GREASE CUP
- 20 BEARING COVER DRAIVE SIDE
- 21 BEARING COVER
- 22 CIRCLIP FOR A BORE
- 23 CIRCLIP FOR SHAFT
- 24 LIP RING
- 25 SHOULDER RING
- 26 DEFLECTOR
- 27 FEET
- 28 TIE ROD
- 29 END CONNECTION
- 30 BALANCING PIPE