



**SALVATORE
ROBUSCHI
POMPE PARMA**

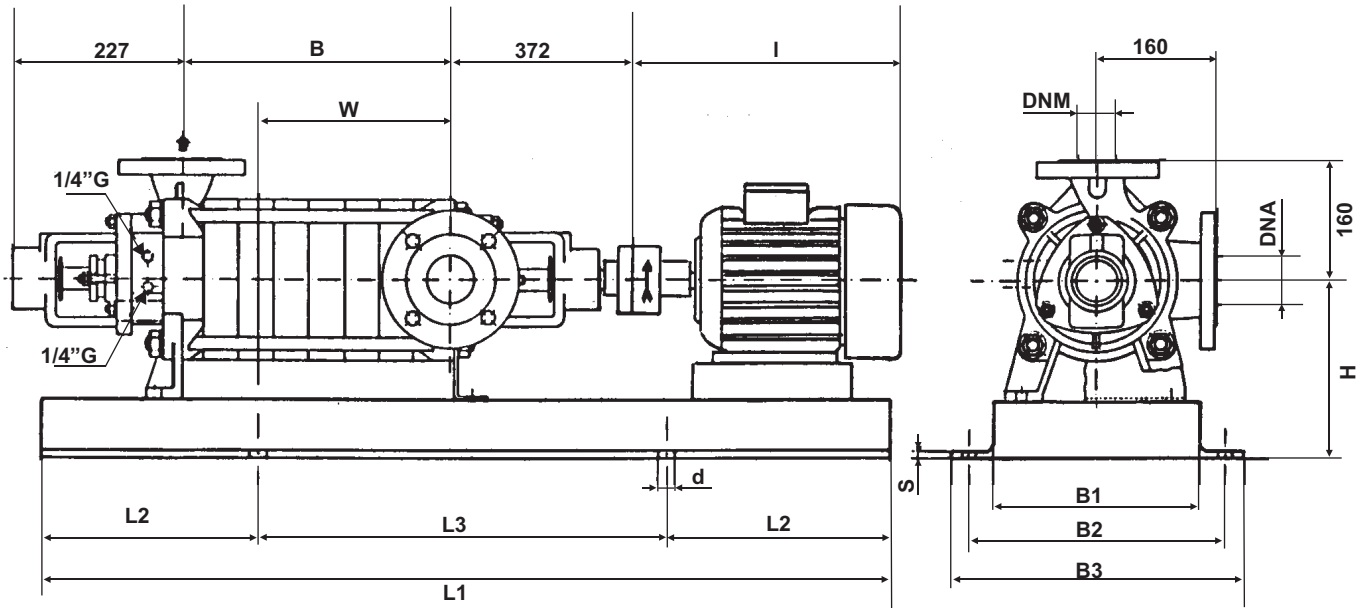
**TSKB 40
TSKB 50**

**Pompe centrifughe multistadio
con giunto standard
Multistage centrifugal pumps
with standard coupling**

DATA: 05-07-04

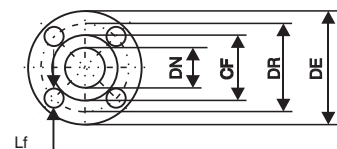
N : T-1277

Dimensioni di Ingombro - Overall Dimension



Tipo Type	Motore 2 poli - 2 Poles Motor				Dimensioni - Dimensions													Peso Totale Total Weight kg
	Grandezza Size	kW	Bas. N°	I*	Pompa - Pump													
					DNA	DNM	L1	L2	L3	B1	B2	B3	d	S	W	B	H	
40-3 50-3	132SA	9.2	2	532	65	50	1200	205	790	360	400	440	19	30	205	171	280	192
	160MA	11	2	636	65	50	1200	205	790	360	400	440	19	30	205	171	280	196
40-4 50-4	160MA	11	2	636	65	50	1200	205	790	360	400	440	19	30	205	217	280	202
	160MI	15	2	636	65	50	1200	205	790	360	400	440	19	30	205	217	280	212
	160L	18.5	2	646	65	50	1200	205	790	360	400	440	19	30	205	217	280	222
40-5 50-5	160MI	15	2	646	65	50	1200	205	790	360	400	440	19	30	205	263	280	219
	160L	18.5	2	646	65	50	1200	205	790	360	400	440	19	30	205	263	280	229
	180L	22	4	670	65	50	1500	245	1010	380	420	460	19	30	395	263	300	260
40-6 50-6	160MI	15	2	636	65	50	1200	205	790	360	400	440	19	30	205	309	280	225
	160L	18.5	2	646	65	50	1200	205	790	360	400	440	19	30	205	309	280	235
	180L	22	4	670	65	50	1500	245	1010	380	420	460	19	30	395	309	300	270
	200L	30	4	700	65	50	1500	245	1010	380	420	460	19	30	395	309	320	320
40-7 50-7	160MI	15	2	636	65	50	1200	205	790	360	400	440	19	30	205	355	280	235
	160L	18.5	2	646	65	50	1200	205	790	360	400	440	19	30	205	355	280	242
	180L	22	4	670	65	50	1500	245	1010	380	420	460	19	30	395	355	300	272
	200L	30	4	700	65	50	1500	245	1010	380	420	460	19	30	395	355	320	335
	200L	37	4	730	65	50	1500	245	1010	380	420	460	19	30	395	355	320	360
50-8	200L	37	4	730	65	50	1500	245	1010	380	420	460	19	30	395	401	320	370
40-8	200L	22	4	670	65	50	1500	245	1010	380	420	460	19	30	395	401	300	290
	200L	30	4	700	65	50	1500	245	1010	380	420	460	19	30	395	401	320	340
40-9	200L	30	4	700	65	50	1500	245	1010	380	420	460	19	30	395	447	320	350
50-9	200L		4	700	65	50	1500	245	1010	380	420	460	19	30	395	447	320	380
40-10	200L	30	4	700	65	50	1500	245	1010	380	420	460	19	30	395	493	320	355
50-10	200L		4	700	65	50	1500	245	1010	380	420	460	19	30	395	493	320	390
40-11	200L	30	4	700	65	50	1500	245	1010	380	420	460	19	30	395	539	320	365
	200L	37	4	730	65	50	1500	245	1010	380	420	460	19	30	395	539	320	390
50-11	225M		6	730	65	50	1450	235	980		510	560	24	13	355	593	390	430
40-12	200L	37	4	730	65	50	1500	245	1010	380	420	460	19	30	395	585	320	395

FLANGIA ASP. (PN 16 UNI 2237) SUCTION FLANGE					FLANGIA PREM. (PN 40 UNI 2237) DISCHARGE FLANGE					
DNA	DE	CF	DR	Fori - Holes N° Lf	DNM	DE	CF	DR	Fori - Holes N° Lf	
65	185	185	122	4 18	50	165	125	102	4 18	



* Quote e pesi suscettibili di variazioni. * Dimension and weight are subjected to variations.