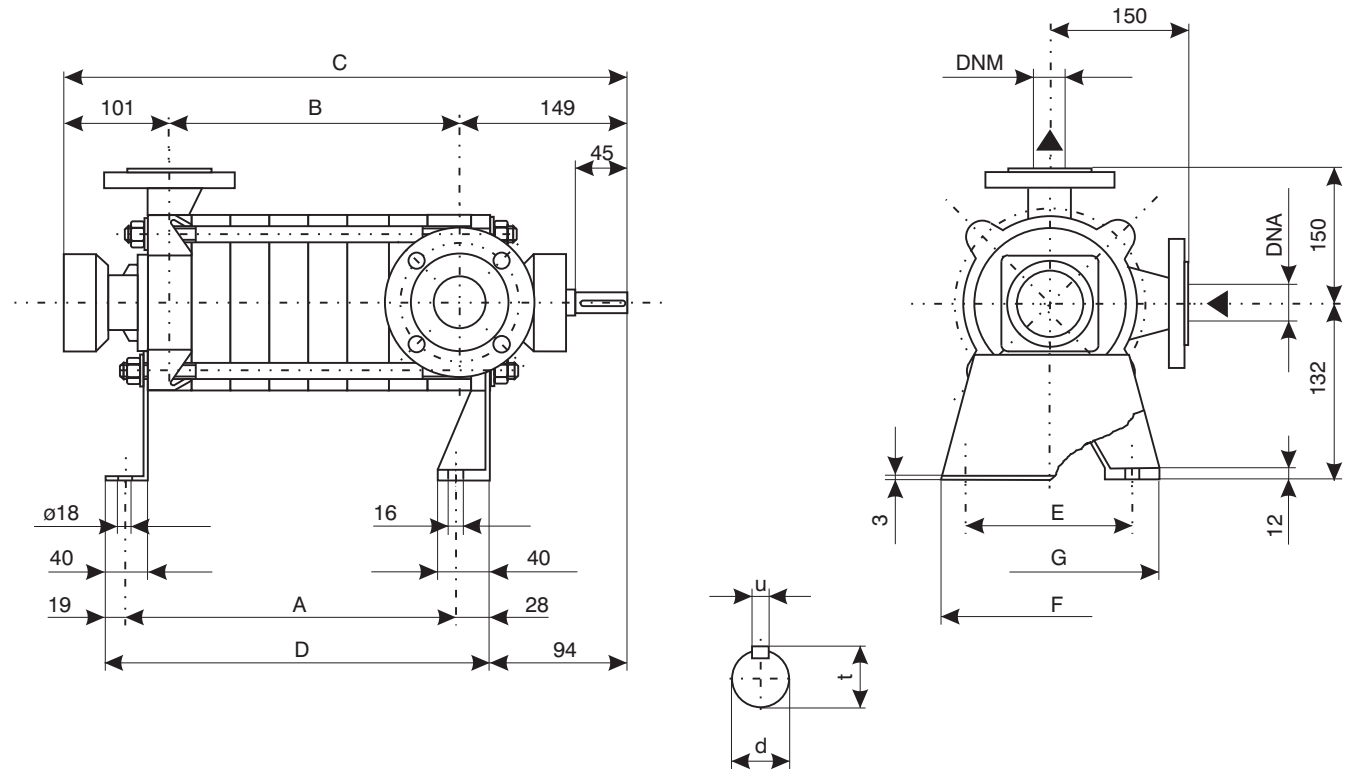
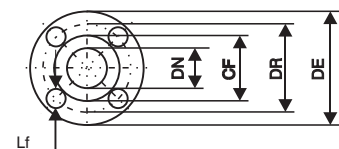


**Dimensioni di Ingombro - Overall Dimension**


Tipo Type	Dimensioni - Dimension												Peso Weight kg.
	Pompa - Pump										Albero - Shaft		
	DNA	DNM	A	B	C	D	E	F	G	d	u	t	
31 - 3 32 - 3	40	32	237	127	377	284	200	240	240	24	8	27	39
31 - 4 32 - 4	40	32	276	166	416	323	200	240	240	24	8	27	44
31 - 5 32 - 5	40	32	315	205	455	362	200	240	240	24	8	27	49
31 - 6 32 - 6	40	32	354	244	494	401	200	240	240	24	8	27	54
31 - 7 32 - 7	40	32	393	283	533	440	200	240	240	24	8	27	59
31 - 8 32 - 8	40	32	432	322	572	479	200	240	240	24	8	27	64
31 - 9 32 - 9	40	32	471	361	611	518	200	240	240	24	8	27	69
31 - 10 32 - 10	40	32	510	400	650	557	200	240	240	24	8	27	74
31 - 11 32 - 11	40	32	549	439	689	596	200	240	240	24	8	27	79
31 - 12 32 - 12	40	32	588	478	728	635	200	240	240	24	8	27	84
31 - 13 32 - 13	40	32	627	517	767	674	200	240	240	24	8	27	89
31 - 14 32 - 14	40	32	666	556	806	713	200	240	240	24	8	27	93

FLANGIA ASP. (PN 16 UNI 2237) SUCTION FLANGE					FLANGIA PREM. (PN 40 UNI 2237) DISCHARGE FLANGE				
DNA	DE	CF	DR	Fori - Holes N° Lf	DNM	DE	CF	DR	Fori - Holes N° Lf
40	150	110	88	4 18	32	140	100	78	4 18



Quote e pesi suscettibili di variazioni. Dimension and weight are subjected to variations.