

RCV4 80 20A 100 310 C 2500 10

① ② ③ ④ ⑤ ⑥ ⑦ ⑧ ⑨

① Modello pompa (vedi pag. 1 T-1602) - Pump type: (see paag. 1 T-1602)

RDV - RNV Con girante chiusa. *With closed impeller.*
RGV Con girante aperta. *With open impeller.*
RBV Con girante a canali. *With channel impeller.*
RCV Con girante vortex. *With vortex impeller.*

**② N° poli motore elettrico. Il 2 poli non viene indicato -
Electric motor poles number. The two poles motor hasn't
been shown.**

③ Grandezza pompa - Pump size

④ Riduzione girante - Impeller reduction

"A" diametro massimo; "B" 1° riduzione; "C" 2° riduzione ecc...
"A" maximum diameter; "B" 1° reduction; "C" 2° reduction etc...

**⑤ Potenza motore elettrico espressa in CV. (Esempio: 007=0.75
Cv - (0.55 Kw); 015=1.5 Cv - (1,1 Kw); 100=10 Cv - (7.5 Kw)
Electric motor power in Hp (example: 007=0.75 Cv - (0.55 Kw);
015=1.5 Cv - (1,1 Kw); 100=10 Cv - (7.5 Kw)**

⑥ Modello e materiali componenti la tenuta primaria.

Primary mechanical seal materials and type.
 Vedere sotto "TABELLA CODICI TENUTA"
See below "SEAL CODE TABLE"

**⑦ Supportazione lato pompa. Vedere pag. a lato (T-1425)
Pump side bearing execution. See next page (T-1425)**

**⑧ Lunghezza pompa in mm. Vedere pag.18 (T-1592) per supporti intermedi.
Pump length in mm. See page 18 (T-1592) for intermediate bearing.**

⑨ Materiali di costruzione - Construction materials.

- 3 = AISI 316 - *Stainles steel Aisi 316*
 - 10 = Ghisa con albero in C40 - *Cast Iron with steel shaft*
 - 99 = Materiali a richiesta - *Special materials on request*

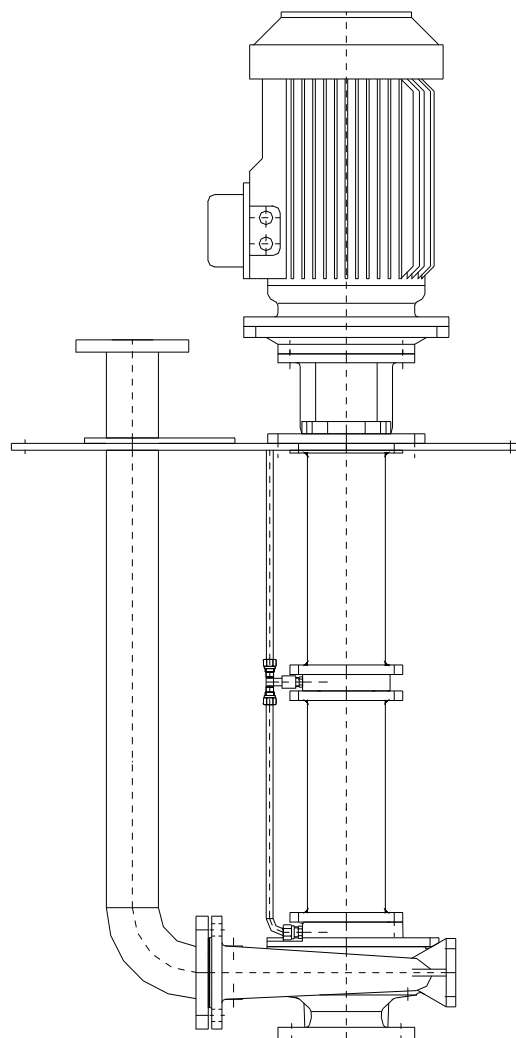


Tabella codici tenuta - Seal code table

COD. Code	Tipo - Type	MATERIALE - MATERIALS			
		Parte fissa <i>Stacionary part</i>	Parte rotante <i>Rotative part</i>	Guarnizione <i>Elastomer</i>	Armatura <i>Body</i>
142	Mono molla <i>Single spring</i>	Tung	Tung	Ptfe	316
310	Soffietto in gomma <i>Elastomeric Bellow</i>	Sil	Sil	Epdm	316
311		Sil	Sil	Viton	316
400	Mono molla <i>Single spring</i>	Sil	Sil	Epdm	316
401		Sil	Sil	Viton	316
410	Molla a tazza <i>Wave spring</i>	Sil	Sil	Epdm	316
411		Sil	Sil	Viton	316
420	Bilanciata-molle protette <i>Balanced-covered springs</i>	Sil	Sil	Epdm	316
421		Sil	Sil	Viton	316
999	Tenute speciali <i>Special seals</i>				

MATERIALI - MATERIALS:

ALL: ALLUMINA - CERAMIC
EPDM: EPDM - EPDM
PTFE: TEFLON - PTFE
SIL: SILICIO - SILICON CARBIDE
TUNG: TUNGSTENO - TUNGSTEN CARBIDE
VITON: VITON
GRAF: GRAFITE - CARBON