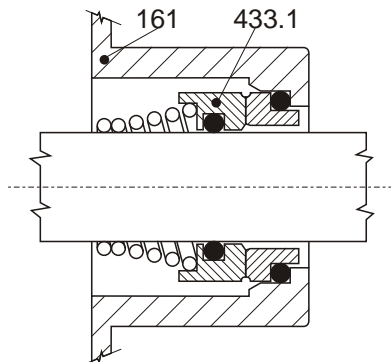
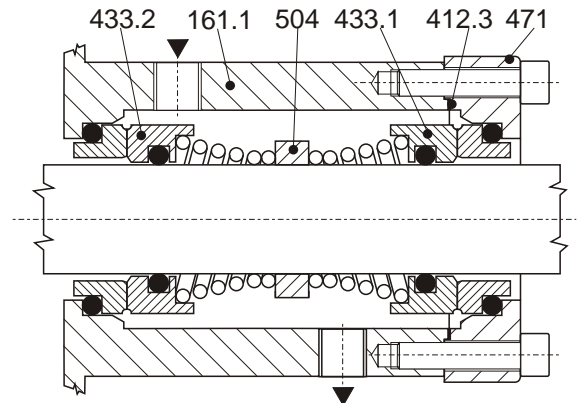
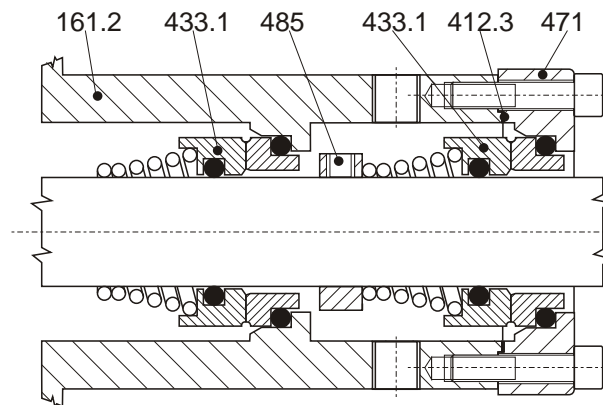


(Standard Ex.) - Tenuta meccanica - Single mechanical seal


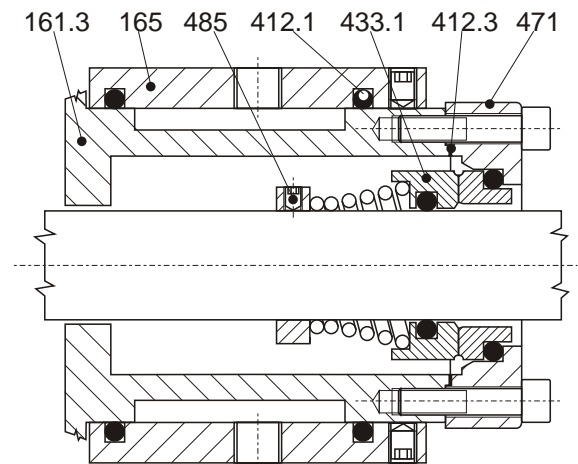
API Plan 02

"C" Ex.- Tenuta meccanica doppia - Double mechanical seal


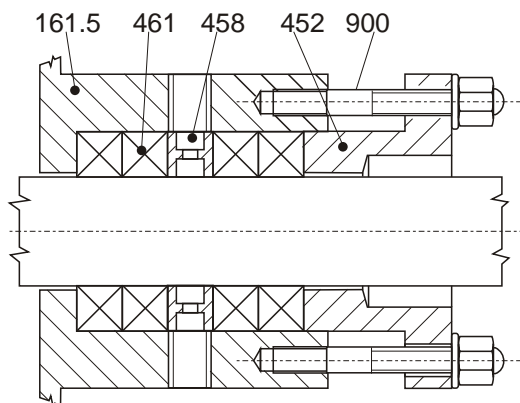
API Plan 54

"L" Ex.- Tenuta mecc doppia in tandem - Tandem mech. seal


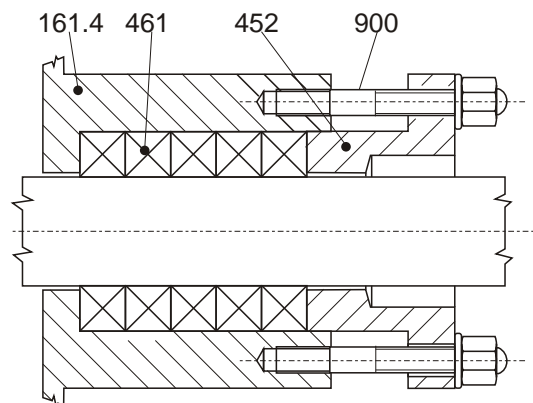
API Plan 11-54

"A" "H" Ex.- Riscaldamento o raffredd. - Cooling or Heating


API Plan 11 - API Plan 32

"F" Ex. - Baderna con flussaggio - Gland packing with flow


API Plan 32

"B" Ex.- Tenuta a baderna - Gland packing


N.	DESCRIZIONE	N.	DESCRIZIONE
412.3	O.Ring	412.3	O.Ring
412.1	O.Ring	412.1	O.Ring
433.1	Tenuta meccanica	433.1	Mechanical seal
433.2	Tenuta meccanica	433.2	Mechanical seal
452	Premitreccia	452	Packing gland
458	Anello idraulico	458	Lantern ring
461	Baderna	461	Packing ring
471	Coperchio tenuta meccanica	471	Mechanical seal cover
485	Distanziale tenuta meccanica	485	Mechanical seal spacer
504	Distanziale	504	Spacer
900	Prigioniero con dado	900	Stud with nut

Le informazioni e i dati tecnici contenuti in questo catalogo non sono impegnativi e potranno pertanto essere variati senza preavviso

All information and technical data appearing in this publication are not compulsory and therefore can be modified without further notice.