



**SALVATORE
ROBUSCHI
POMPE PARMA**

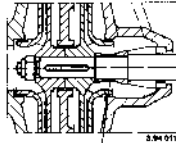
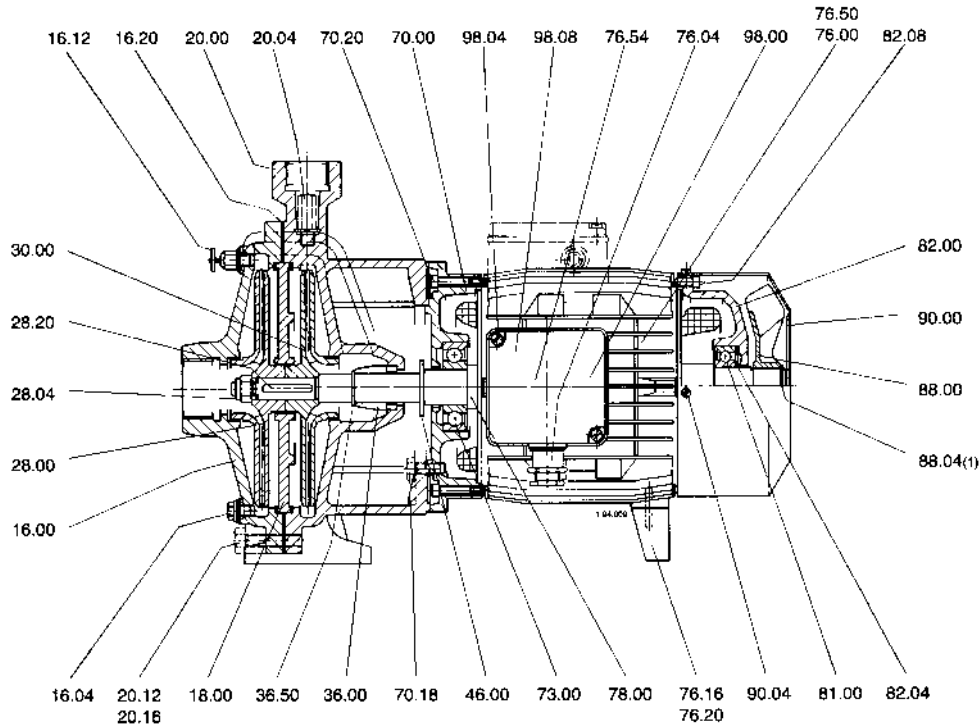
Via Verona, 5/A - tel. (0521) 71930 - fax. 270100

RNMD

**ELETTROPOMPE CENTRIFUGHE
MONOBLOCCO
CLOSE COUPLED CENTRIFUGAL
PUMPS**

Data : 1-02-94

N. : T-1014



36.54

N°	DESCRIZIONE	DESCRIPTION	N°	DESCRIZIONE	DESCRIPTION
16.00	Corpo aspirante	Suction casing	76.20	Spina elastica	Pin
16.04	Tappo con rondella	Plug with washer	76.50	Avvolgimento	Winding
16.12	Valvola di sfianto con rondella	Air release plug with washer	76.54	Morsetti completa	Terminal board set
16.20	Guarnizione corpo	Casing gasket	78.00	Albero con pacco rotore	Shaft with rotor packet
18.00	Disco separatore	Interstage plate	81.00	Cuscinetto lato ventola	Fan side ball bearing
20.00	Corpo premente	Delivery casing	82.00	Coperchio motore lato ventola	Motor end shield fan side
20.04	Tappo con rondella	Plug with washer	82.04	Molla di compensazione	Compensating spring
20.12	Vite	Screw	82.08	Vite	Screw
20.16	Dado	Nut	88.00	Ventola	Motor fan
28.00	Girante	Impeller	88.04	Anello di sicurezza	Circlip
28.04	Dado bloccaggio girante	Impeller nut	90.00	Calotta	Fan cover
28.20	Linguetta girante	Impeller key	90.04	Vite	Screw
30.00	Girante secondo stadio	Delivery side impeller	98.00	Coperchio scatola morsetti	Terminal box cover
36.00	Tenuta meccanica	Mechanical seal	98.04	Vite	Screw
36.50	Anello di sicurezza	Circlip	98.08	Guarnizione	Gasket
36.54	Bussola distanziatrice	Spacer sleeve			
46.00	Anello paraspruzzi	Deflector			
70.00	Coperchio motore lato pompa	Motor cover pump side			
70.18	Vite	Screw			
70.20	Vite	Screw			
73.00	Cuscinetto lato pompa	Pump side bearing			
76.00	Carcassa motore con avvolgimento	Motor casing with winding			
76.04	Anello passacavo	Cable gland			
76.16	Appoggio	Support			