



**SALVATORE
ROBUSCHI
POMPE PARMA**

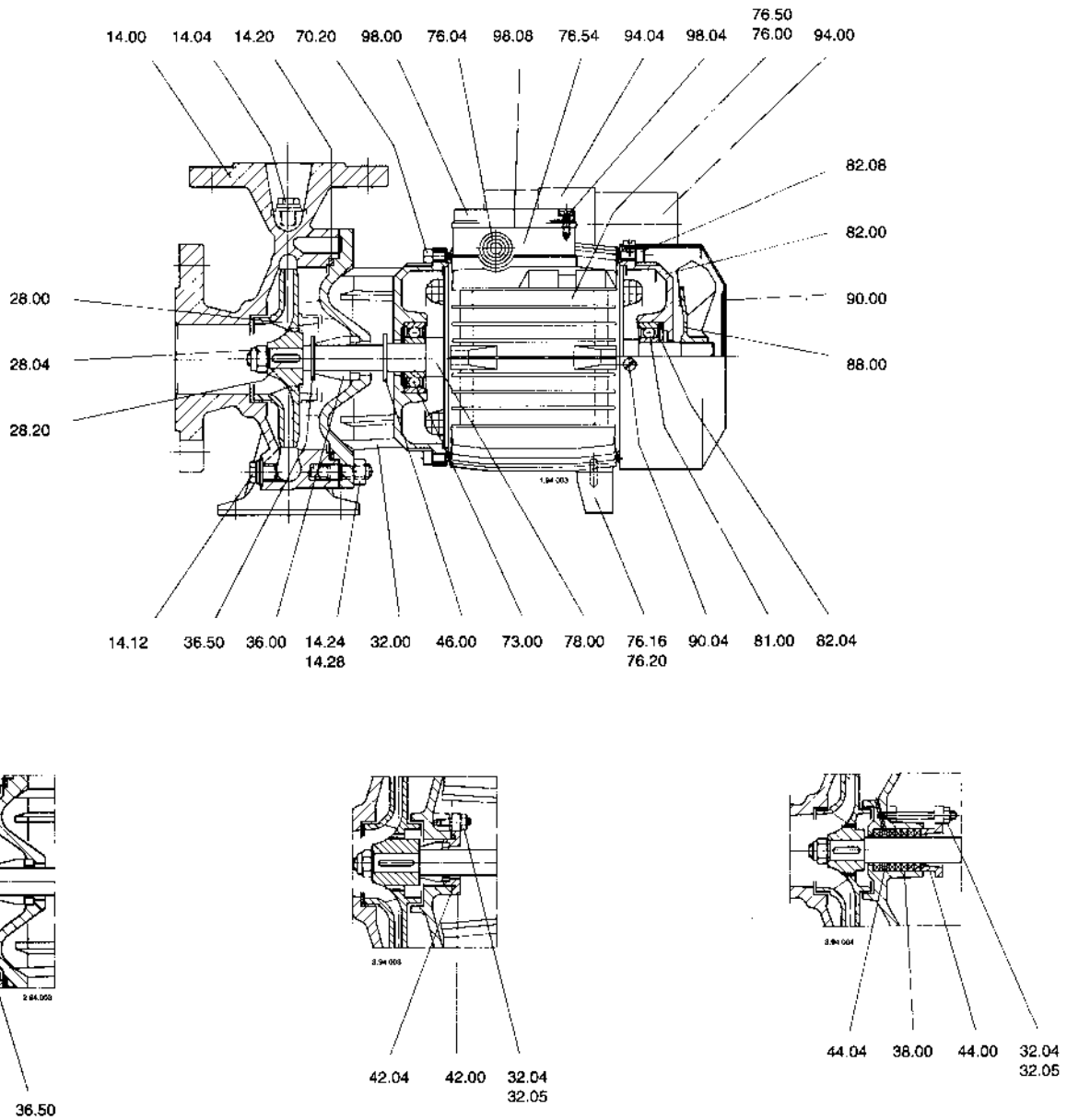
Via Verona, 5/A - tel. (0521) 71930 - fax. 270100

**RNM,
RNM4**

**ELETTROPOMPE CENTRIFUGHE
MONOBLOCCO
CLOSE COUPLED CENTRIFUGAL
PUMPS**

Data : 1-02-94

N. : T-1013



N°	DESCRIZIONE	DESCRIPTION	N°	DESCRIZIONE	DESCRIPTION
14	Corpo pompa	Pump casing	76.00	Carcassa motore con avvolgimento	Motor casing with winding
14.04	Tappo con rondella	Plug with washer	76.04	Anello passacavo	Cable gland
14.12	Tappo con rondella	Plug with washer	76.16	Appoggio	Support
14.20	Guarnizione corpo	Casing gasket	76.20	Spina elastica	Pin
14.28	Vite	Screw	76.50	Avvolgimento	Winding
14.28	Dado	Nut	76.54	Morsettiera completa	Terminal board set
28.00	Girante	Impeller	78.00	Albero con pacco rotore	Shaft with rotor packet
28.04	Dado bloccaggio girante	Impeller nut	81.00	Cuscinetto lato ventola	Fan side ball bearing
28.12	Anello di sicurezza	Circlip	82.00	Coperchio motore lato ventola	Motor end shield, fan side
28.20	Linguetta girante	Impeller key	82.04	Molla di compensazione	Compensating spring
32.00	Lanterna di raccordo	Lantern bracket	82.08	Vite	Screw
32.04	Vite	Screw	88.00	Ventola	Motor fan
32.05	Dado	Nut	90.00	Calotta	Fan cover
36.00	Tenuta meccanica	Mechanical seal	90.04	Vite	Screw
36.50	Anello di sicurezza	Circlip	94.00	Condensatore	Capacitor
38.00	Tenuta a treccia	Packing	94.04	Collare condensatore	Capacitor collar
42.00	Coperchio tenuta	Cover plate for seal	98.00	Coperchio scatola morsetti	Terminal box cover
42.00	O.R.	O-ring	98.04	Vite	Screw
44.00	Premitreccia	Stuffing box gland	98.08	Guarnizione	Gasket
44.04	Anello lanterna	Lantern ring			
46.00	Anello paraspruzzi	Deflector			
70.20	Vite	Screw			
73.00	Cuscinetto lato pompa	Pump side bearing			