



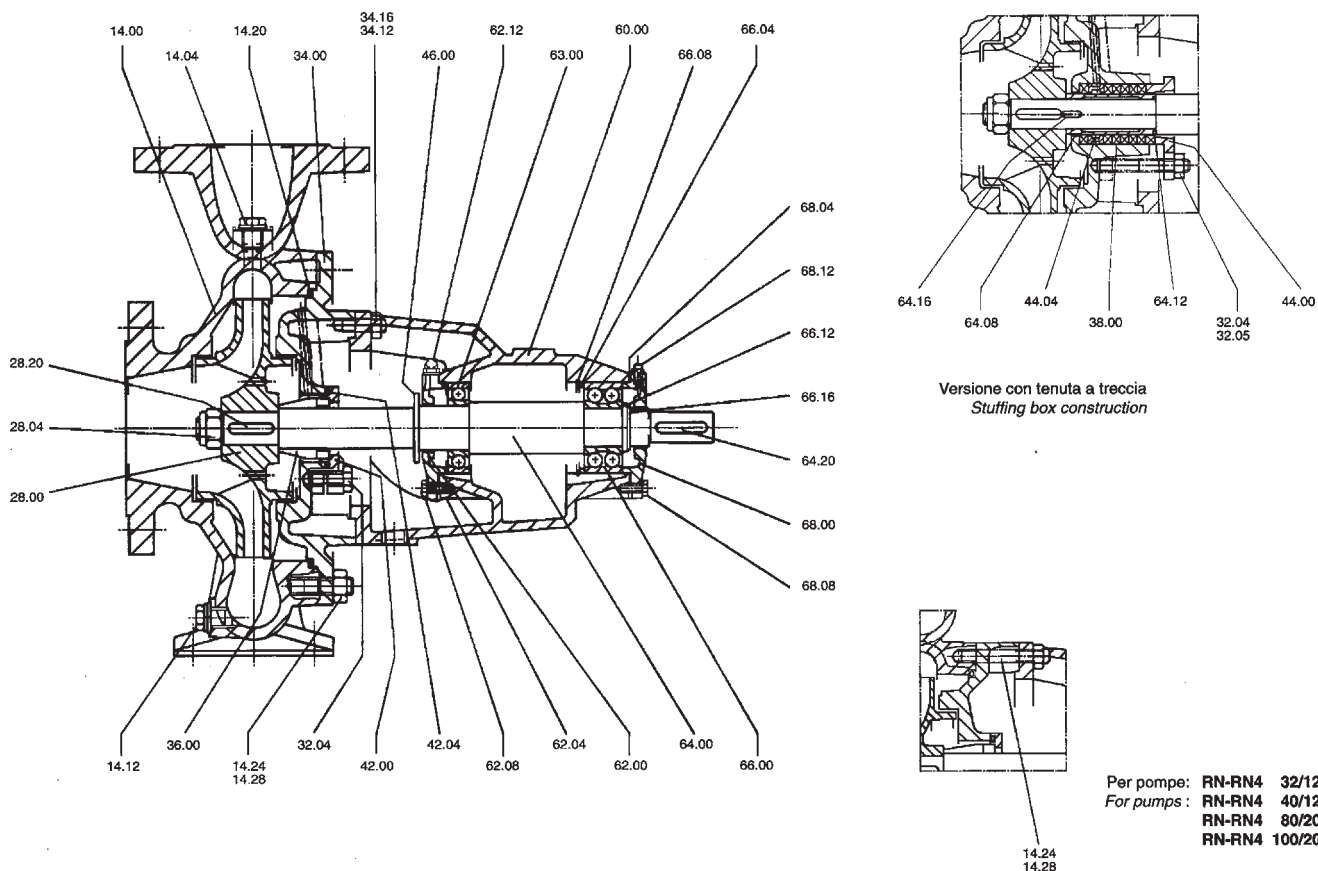
**SALVATORE
ROBUSCHI
POMPE PARMA**

**RN
RN4**

**UNI 7467
DIN 24255**

**POMPE CENTRIFUGHE
NORMALIZZATE
AD ASSE NUDO**

Sezione con nomenclatura - Sectional view and nomenclature



Per pompe: **RN-RN4 32/125**
 For pumps: **RN-RN4 40/125**
RN-RN4 80/200
RN-RN4 100/200

N.	DESCRIZIONE	DESCRIPTION
14.00	Corpo pompa completo	Pump casing, one piece (set)
14.04	Tappo di adescamento con rondella	Priming plug & washer
14.12	Tappo di scarico con rondella	Drain plug & washer
14.20	Guarnizione per corpo pompa	Joint for pump casing
14.24	Viti prigioniere fissaggio corpo pompa	Stud bolts with nuts for casing
14.28	Dadi per viti prigioniere fissaggio corpo pompa	Nuts
28.00	Girante	Impeller
28.04	Dado di bloccaggio girante	Impeller nut
28.20	Chiavetta per girante	Key for impeller
32.04	Viti o prigionieri fissaggio coperchio tenuta	Screws or stud bolts for seal cover
32.05	Dadi per viti fissaggio coperchio tenuta	Nuts
34.00	Coperchio del corpo	Casing cover
34.12	Viti prigioniere fissaggio supporto al coperchio	Stud bolts for cover and bearing housing
34.16	Dadi viti prigioniere fissaggio supporto al coperchio	Nuts
36.00	Tenuta meccanica	Mechanical seal
38.00	Tenuta a treccia	Gland packing
42.00	Coperchietto per tenuta meccanica	Cover plate for mechanical seal
42.04	Guarnizione coperchietto tenuta meccanica	Joint for mechanical seal cover
44.00	Collare del premitreccia	Stuffing box gland
44.04	Anello lanterna	Lantern ring (seal cage)
46.00	Anello paraspruzzi	Deflector
60.00	Corpo del supporto	Bearing bracket housing
62.00	Coperchio del supporto lato pompa	Bearing cover, pump side
62.04	Guarnizione per coperchio lato pompa	Joint for bearing cover pump side
62.08	Viti fissaggio coperchio lato pompa	Screws for bearing cover, pump side
62.12	Ingrassatore per cuscinetto lato pompa	Grease cup for bearing cover, pump side
63.00	Cuscinetto lato pompa	Ball bearing, pump side
64.00	Albero pompa	Pump shaft
64.08	Camicia di protezione	Shaft sleeve
64.12	Guarnizione camicia di protezione	Joint for shaft sleeve
64.16	Chiavetta camicia di protezione	Key for shaft sleeve
64.20	Chiavetta sporgenza lato motore	Coupling key
66.00	Cuscinetto lato comando	Ball bearing, drive side
66.04	Anello di spallamento lato comando per interni	Shoulder ring for a bore, drive side
66.08	Anello di fermo per interni	Circlip for a bore
66.12	Anello di spallamento lato comando per esterni	Shaft collar, drive side
66.16	Anello di fermo per esterni	Circlip for shaft
68.00	Coperchio del supporto lato comando	Bearing cover, drive side
68.04	Guarnizione per coperchio lato comando	Joint for bearing cover, drive side
68.08	Viti fissaggio coperchio lato comando	Screws for bearing cover drive side
68.12	Ingrassatore per coperchio lato comando	Grease cup for bearing cover, drive side

Le informazioni e i dati tecnici forniti in questo catalogo non sono impegnativi e potranno pertanto essere modificati senza preavviso.

All information and technical data appearing in this publication are not compulsory and therefore can be modified without further notice.

RN RN4

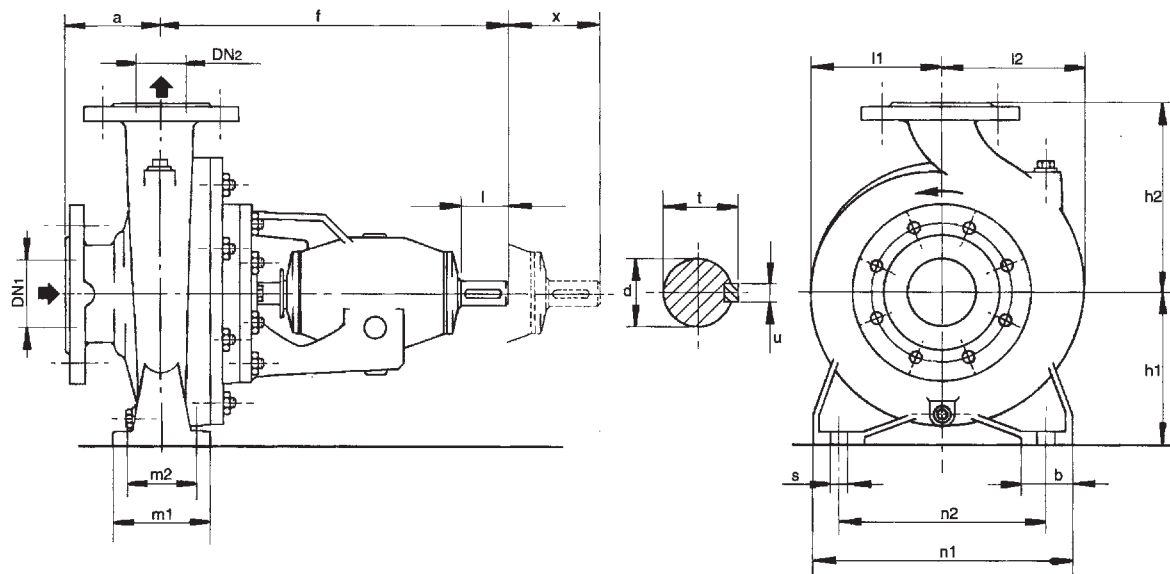
UNI 7467
DIN 24255

END-SUCTION
CENTRIFUGAL
BARE SHAFT PUMPS

Data : 1-02-94

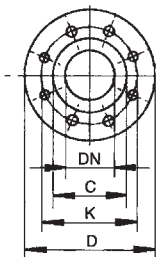
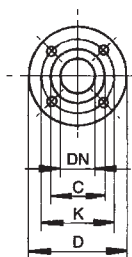
N. : T-1024

Dimensioni d'ingombro - Overall Dimensions



Flangia DN 32-40-50-65-80
Flange size DN 32-40-50-65-80

Flangia DN 100-125-150-200-80**
Flange size DN 100-125-150-200-80**



DIMENSIONI FLANGE in mm FLANGE DIMENSIONS in mm				
DN	C	K	D	n. fori Ø n. of holes Ø
32	78	100	140	n. 4 - Ø18
40	88	110	150	n. 4 - Ø18
50	102	125	165	n. 4 - Ø18
65	122	145	185	n. 4 - Ø18
80	138	160	200	n. 4 - Ø18
100	158	180	220	n. 8 - Ø18
125	188	210	250	n. 8 - Ø18
150	212	240	285	n. 8 - Ø22
200	268	295	340	n. 8 - Ø22
80**	138	160	200	n. 8 - Ø18

TIPO - TYPE	DN1	DN2	mm																kg(1)			
			a	f	h1	h2	l1	l2	m1	m2	n1	n2	b	s	d	l	t	u		x		
RN-N4 32/125	50	32	80	360	112	140	93	97	100	70	190	140	50	14	24	50	27	8	100	30,7		
RN-N4 32/160					132	160	120	120			240	190								38,2		
RN-N4 32/200					160	180	140	140			240	190								44,8		
RN-N4 40/125	65	40	80	360	112	140	100	113	100	70	210	160	50	14	24	50	27	8	100	34,1		
RN-N4 40/160					132	160	119	119			240	190								40		
RN-N4 40/200					160	180	140	140			265	212								48,5		
RN-N4 40/250					180	225	175	175			320	250								62,3		
RN-N4 50/125	65	50	100	360	132	160	121	137	100	70	240	190	50	14	24	50	27	8	100	44		
RN-N4 50/160					160	180	127	141			265	212								45,8		
RN-N4 50/200					200	200	140	153			320	250								52,3		
RN-N4 50/250					180	225	175	175			320	250								64,4		
RN-N4 65/125	80	65	100	360	160	180	134	155	125	95	280	212	65	14	24	50	27	8	100	51,6		
RN-N4 65/160					200	200	150	172			320	250								52,5		
RN-N4 65/200					180	225	155	175			320	250								60		
RN-N4 65/250					200	250	175	190			360	280								95,5		
RN4 65/315	125	470	225	280	220	220	160	120	400	315	80	18	32	80	35,5	10	140	136				
RN-N4 80/160	100	80	125	360	180	225	165	193	125	95	320	250	65	14	24	50	27	8	100	63		
RN-N4 80/200					250	250	170	194			345	280								90,5		
RN-N4 80/250					200	280	191	210			320	250								112		
RN4 80/315					250	315	220	232			400	315								139,5		
RN-N4 100/200	125	100	140	470	200	280	180	212	160	120	360	280	80	18	32	80	35,5	10	140	102		
RN-N4 100/250					225	280	205	233			400	315								121,5		
RN4 100/315					250	315	230	250			400	315								151,5		
RN4 100/400					530	280	355	268			280	200								150	500	400
RN4 125/250	150	125	140	470	250	355	235	268	160	120	400	315	80	18	32	80	35,5	10	140	140		
RN4 125/315					280	247	278	200			150	500								400	198	
RN4 125/400					315	400	280	305			200	150								500	400	232
RN4 150/315					280	400	260	298			200	150								550	450	213
RN4 150/400	315	450	295	328	200	150	550	450	262													
* RN4 80/400	125	80**	125	530	280	355	268	268	160	120	435	355	80	18	42	110	45,5	12	140	202		

* Dimensioni secondo le norme DIN 24256
Dimensions according to DIN 24256

(1) I pesi sono comprensivi di controflange
The weights include the counterflange