



**SALVATORE
ROBUSCHI**
POMPE PARMA

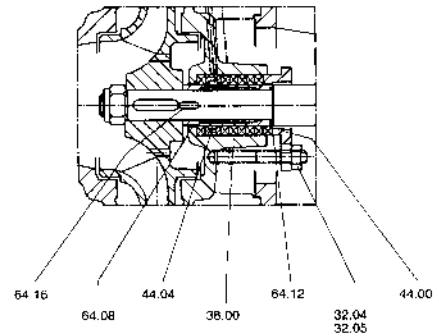
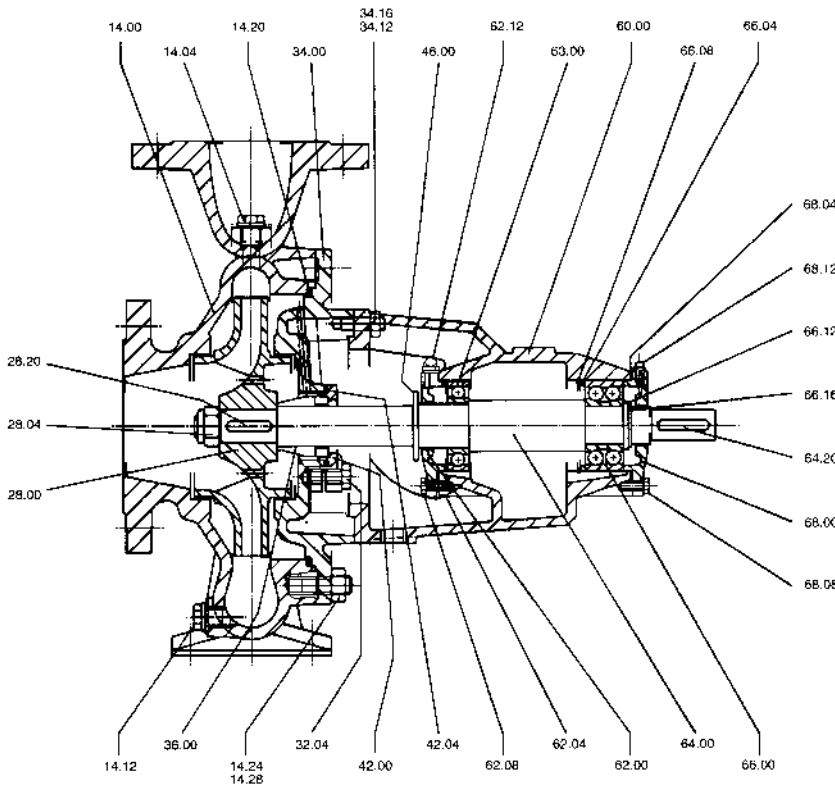
Via Verona, 5/A - tel. (0521) 71930 - fax. 270100

RN
RN4

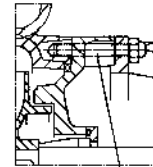
UNI 7467
DIN 24255

**POMPE CENTRIFUGHE
NORMALIZZATE
AD ASSE NUDO**

Sezione con nomenclatura - Sectional view and nomenclature



Versione con tenuta a treccia
Stuffing box construction



Per pompe: **RN-RN4 32/125**
For pumps: **RN-RN4 40/125**
RN-RN4 80/200
RN-RN4 100/200

N.	DESCRIZIONE	DESCRIPTION
14.00	Corpo pompa completo	Pump casing, one piece (set)
14.04	Tappo di adescamento con rondella	Priming plug & washer
14.12	Tappo di scarico con rondella	Drain plug & washer
14.20	Guarnizione per corpo pompa	Joint for pump casing
14.24	Viti prigioniere fissaggio corpo pompa	Stud bolts with nuts for casing
14.28	Dadi per viti prigioniere fissaggio corpo pompa	Nuts
28.00	Girante	Impeller
28.04	Dado di bloccaggio girante	Impeller nut
28.20	Chiavetta per girante	Key for impeller
32.04	Viti o prigionieri fissaggio coperchio tenuta	Screws or stud bolts for seal cover
32.05	Dadi per viti fissaggio coperchio tenuta	Nuts
34.00	Coperchio del corpo	Casing cover
34.12	Viti prigioniere fissaggio supporto al coperchio	Stud bolts for cover and bearing housing
34.16	Dadi viti prigioniere fissaggio supporto al coperchio	Nuts
36.00	Tenuta meccanica	Mechanical seal
38.00	Tenuta a treccia	Gland packing
42.00	Coperchietto per tenuta meccanica	Cover plate for mechanical seal
42.04	Guarnizione coperchietto tenuta meccanica	Joint for mechanical seal cover
44.00	Collare del premitreccia	Stuffing box gland
44.04	Anello lanterna	Lantern ring (seal cage)
46.00	Anello paraspruzzi	Deflector
60.00	Corpo del supporto	Bearing bracket housing
62.00	Coperchio del supporto lato pompa	Bearing cover, pump side
62.04	Guarnizione per coperchio lato pompa	Joint for bearing cover pump side
62.08	Viti fissaggio coperchio lato pompa	Screws for bearing cover, pump side
62.12	Ingrassatore per cuscinetto lato pompa	Grease cup for bearing cover, pump side
63.00	Cuscinetto lato pompa	Ball bearing, pump side
64.00	Albero pompa	Pump shaft
64.08	Camicia di protezione	Shaft sleeve
64.12	Guarnizione camicia di protezione	Joint for shaft sleeve
64.16	Chiavetta camicia di protezione	Key for shaft sleeve
64.20	Chiavetta sporgenza lato motore	Coupling key
66.00	Cuscinetto lato comando	Ball bearing, drive side
66.04	Anello di spallamento lato comando per interni	Shoulder ring for a bore, drive side
66.08	Anello di fermo per interni	Circlip for a bore
66.12	Anello di spallamento lato comando per esterni	Shaft collar, drive side
66.16	Anello di fermo per esterni	Circlip for shaft
68.00	Coperchio del supporto lato comando	Bearing cover, drive side
68.04	Guarnizione per coperchio lato comando	Joint for bearing cover, drive side
68.08	Viti fissaggio coperchio lato comando	Screws for bearing cover drive side
68.12	Ingrassatore per coperchio lato comando	Grease cup for bearing cover, drive side

Le informazioni e i dati tecnici forniti in questo catalogo non sono impegnativi e potranno pertanto essere modificati senza preavviso.

All information and technical data appearing in this publication are not compulsory and therefore can be modified without further notice.