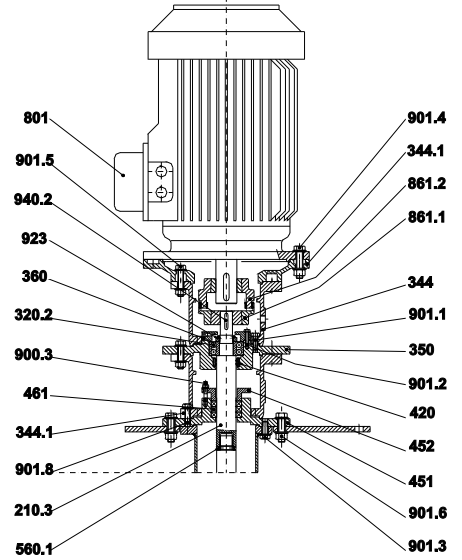
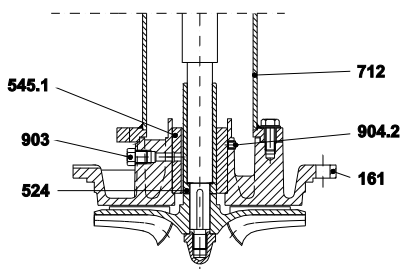


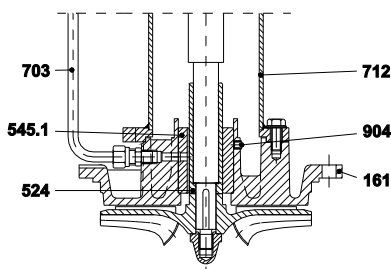
Esecuzione a richiesta.  
Execution on request.



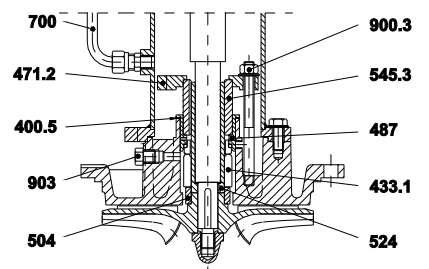
**Esec. A**



**Esec. B**



**Esec. C**



# Sectional view and nomenclature **RGV**

DATA: 26-11-2002

N : T-1583

T-1583 pag. 2

N	DESCRIZIONE	DESCRIPTION
102.1	Corpo	Casing
135	Piastra di usura	Wear plate
161	Coperchio del corpo	Casing cover
210	Albero	Shaft
210.1	Albero	Shaft
210.2	Albero	Shaft
210.3	Albero	Shaft
230.1	Girante aperta	Open Impeller
260	Ogiva girante	Impeller hub
320.2	Cuscinetto a sfere	Ball bearing
344	Lanterna motore	Lantern bracket
344.1	Flangia di riduzione	Lantern bracket flange
350	Supporto cuscinetto	Bearing housing
360	Coperchio cuscinetto	Bearing cover
383	Guida intermedia	Bearing housing
400.1	Guarnizione corpo	Casing gasket
400.4	Guarnizione camicia	Sleeve gasket
400.5	Guarnizione coperchio T.M.	Mechanical seal cover gasket
400.6	Guarnizione piastra di usura	Wear plate gasket
400.9	Guarnizione flangia di mandata	Discharge flange gasket
420	Anello di tenuta	Bearing housing seal
433.1	Tenuta meccanica l.c.	Mechanical seal D.S.
451	Camera premistoppa	Stuffing box chambre
452	Premitreccia	Packing gland
461	Baderna	Packing rings
471.2	Coperchio bronzina	Bearing bush cover
487	Anello sede T.M.	Mechanical seal cover
502.1	Anello usura	Wear ring
504	Distanziale	Spacer
524	Camicia albero	Shaft sleeve
545.1	Bronzina	Bearing bush
545.2	Bronzina intermedia	Bearing bush
545.3	Bronzina T.M.	Bearing bush
560.1	Spina	Pin
560.2	Spina	Pin
700	Tubazione	Pipe
703	Tubazione	Pipe
711	Tubo di mandata	Delivery pipe
712	Colonna di sostegno	Support column
712.1	Colonna di sostegno sup.	Support column
712.2	Colonna di sostegno inf.	Support column
801	Motore elettrico	Electric motor
852	Giunto intermedio	Coupling
861.1	Semi giunto lato pompa	Half coupling pump side
861.2	Semi giunto lato motore	Half coupling motor side
893	Piastra di appoggio	Plate
900.2	Prigioniero con dado	Stud with nut
900.3	Prigioniero con dado	Stud with nut
900.5	Prigioniero con dado	Stud with nut
901.1	Vite T.E.	Hex head screw
901.2	Vite T.E.	Hex head screw
901.3	Vite T.E.	Hex head screw
901.4	Vite T.E.	Hex head screw
901.5	Vite T.E.	Hex head screw
901.6	Vite T.E.	Hex head screw
901.7	Vite T.E.	Hex head screw
901.8	Vite T.E.	Hex head screw
901.9	Vite T.E.	Hex head screw
901.10	Vite T.E.	Hex head screw
903	Tappo	Plug

