



**SALVATORE
ROBUSCHI
POMPE PARMA**

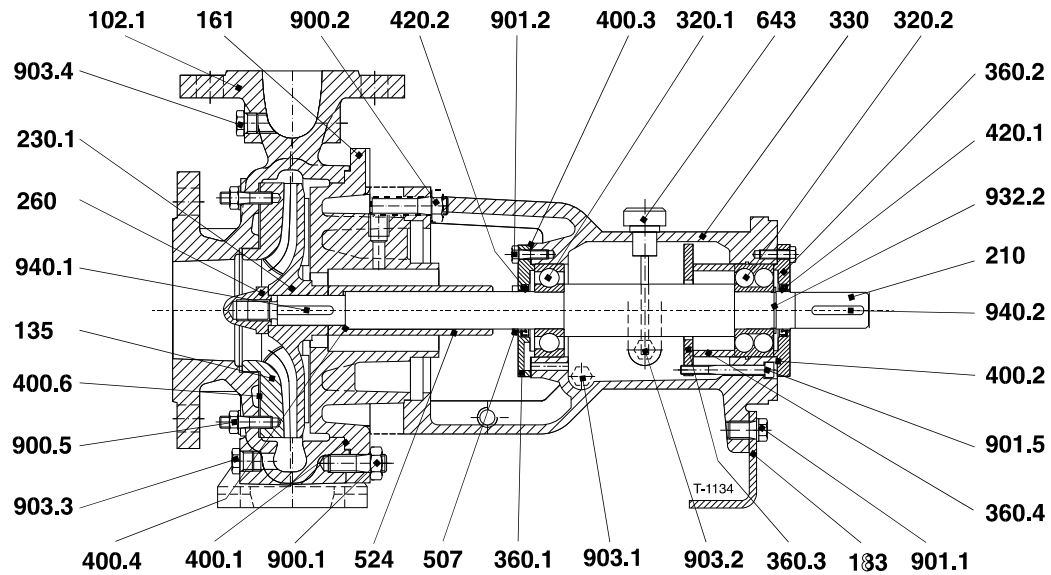
Pompe centrifughe girante aperta
Centrifugal pumps open impeller

RG

Data: 23-07-97

N : T-1134

Sezione con nomenclatura - Sectional view and nomenclature



N.	DESCRIZIONE	DESCRIPTION
102.1	Corpo	Casing
135	Piastra di usura	Wear plate
161	Coperchio del corpo	Casing cover
183	Piede di appoggio	Support foot
210	Albero	Shaft
260	Ogiva girante	Impeller hub
230.1	Girante	Impeller
320.1	Cuscinetto a sfere l.o.c.	Ball bearing N.D.S.
320.2	Cuscinetto a sfere l.c.	Ball bearing D.S.
330	Supporto	Bearing housing
360.1	Coperchio cuscinetto l.o.c.	Bearing cover N.D.S.
360.2	Coperchio cuscinetto l.c.	Bearing cover D.S.
360.3	Coperchio cuscinetto l.c.	Bearing cover D.S.
360.4	Distanziale coperchio	Spacer cover
400.1	Guarnizione del corpo	Casing gasket
400.2	Guarnizione coperchio cuscinetto l.c.	Bearing cover gasket D.S.
400.3	Guarnizione coperchio cuscinetto l.o.c.	Bearing cover gasket N.D.S.
400.4	Guarnizione camicia albero	Sleeve gasket
400.6	Guarnizione piastra usura	Wear plate gasket
420.1	Anello di tenuta l.c.	Bearing cover seal D.S.
420.2	Anello di tenuta l.o.c.	Bearing cover seal N.D.S.
507	V. ring	V. ring
524	Camicia albero	Shaft sleeve
643	Tappo di sfiato con astina	Oil dipstick
900.1	Prigioniero con dado	Stud with nut
900.2	Prigioniero con dado	Stud with nut
900.5	Prigioniero con dado	Stud with nut
901.1	Vite T.E.	Hex head screw
901.2	Vite T.E.	Hex head screw
901.5	Vite T.C.E.I.	Screw
903.1	Tappo scarico olio	Oil drain plug
903.2	Tappo oliatore	Constant level oiler plug
903.3	Tappo drenaggio	Drain plug
903.4	Tappo manometro	Manometer plug
932.2	Seeger albero	Circlip for a shaft
940.1	Linguetta girante	Impeller Key
940.2	Linguetta giunto	Coupling Key