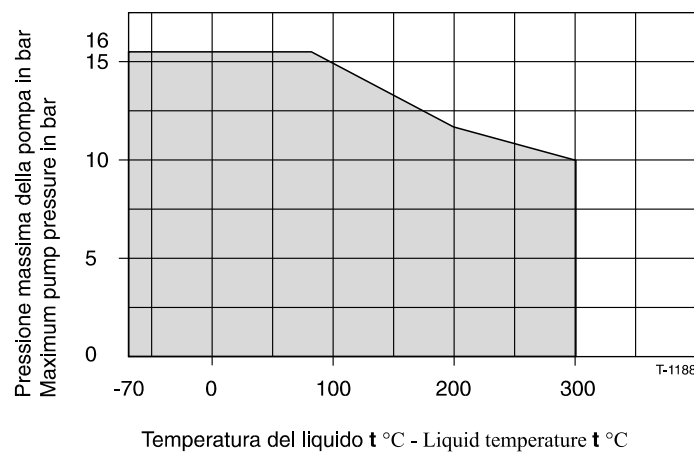


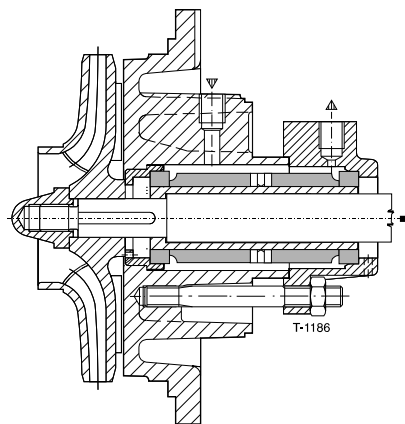
Limiti di pressione e di temperatura
(Senza prescrizioni speciali)

Impiego per tutti i liquidi, ad eccezione di acqua calda e liquidi diatermici organici

 Materiale di costruzione
 Construction materials: **AISI 316 - A 743 CF8M**

**LIMITI DI IMPIEGO
DUTY LIMITS**

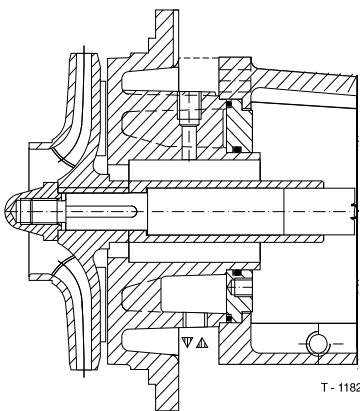
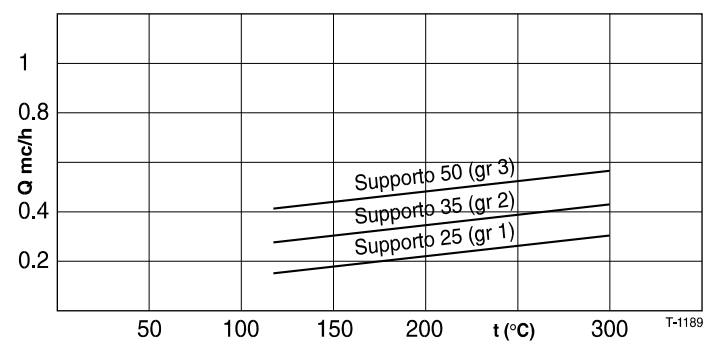
Materiale	Temperatura	Pressione
Acciaio	-40 + 120	16 Bar
Acciaio	+120 + 200	12 Bar

Material	Temperature	Pressure
Steel	-40 + 120	16 Bar
Steel	+120 + 200	12 Bar


Flussaggio tenuta meccanica contrapposta esecuzione C
Back to back mechanical seal flushing C execution

Supporto Bearing	Dia. t. mecc. Mech. seal dia.	portata flussaggio l/min
25	33	2
35	43	4
50	53	6

T-1190


Flussaggio camera di raffreddamento esecuzione H
Cooling chamber flushing H execution


T-1189