



**SALVATORE  
ROBUSCHI  
POMPE PARMA**

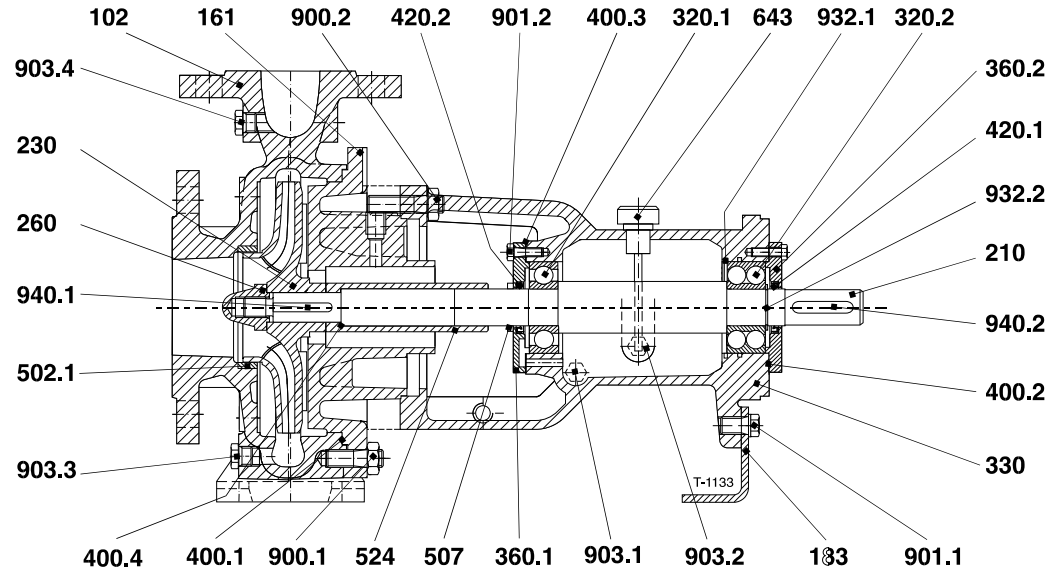
**Pompe centrifughe girante chiusa**  
**Centrifugal pumps closed impeller**

**RD**

Data: 23-07-97

N : T-1133

**Sezione con nomenclatura - Sectional view and nomenclature**



| N.    | DESCRIZIONE                             | DESCRIPTION                 |
|-------|-----------------------------------------|-----------------------------|
| 102   | Corpo                                   | Casing                      |
| 161   | Coperchio del corpo                     | Casing cover                |
| 183   | Piede di appoggio                       | Support foot                |
| 210   | Albergo                                 | Shaft                       |
| 230   | Girante                                 | Impeller                    |
| 260   | Ogiva girante                           | Impeller hub                |
| 320.1 | Cuscinetto a sfere I.o.c.               | Ball bearing N.D.S.         |
| 320.2 | Cuscinetto a sfere I.c.                 | Ball bearing D.S.           |
| 330   | Supporto                                | Bearing housing             |
| 360.1 | Coperchio cuscinetto I.o.c.             | Bearing cover N.D.S.        |
| 360.2 | Coperchio cuscinetto I.c.               | Bearing cover D.S.          |
| 400.1 | Guarnizione del corpo                   | Casing gasket               |
| 400.2 | Guarnizione coperchio cuscinetto I.c.   | Bearing cover gasket D.S.   |
| 400.3 | Guarnizione coperchio cuscinetto I.o.c. | Bearing cover gasket N.D.S. |
| 400.4 | Guarnizione camicia albero              | Sleeve gasket               |
| 420.1 | Anello di tenuta I.c.                   | Bearing cover seal D.S.     |
| 420.2 | Anello di tenuta I.o.c.                 | Bearing cover seal N.D.S.   |
| 502.1 | Anello usura                            | Wear ring                   |
| 507   | V. ring                                 | V. ring                     |
| 524   | Camicia albero                          | Shaft sleeve                |
| 643   | Tappo di sfiato con astina              | Oil dipstick                |
| 900.1 | Prigioniero con dado                    | Stud with nut               |
| 900.2 | Prigioniero con dado                    | Stud with nut               |
| 901.1 | Vite T.E.                               | Hex head screw              |
| 901.2 | Vite T.E.                               | Hex head screw              |
| 903.1 | Tappo scarico olio                      | Oil drain plug              |
| 903.2 | Tappo oliatore                          | Constant level oiler plug   |
| 903.3 | Tappo drenaggio                         | Drain plug                  |
| 903.4 | Tappo manometro                         | Manometer plug              |
| 932.1 | Seeger supporto                         | Circlip for a bore          |
| 932.2 | Seeger albero                           | Circlip for a shaft         |
| 940.1 | Linguetta girante                       | Impeller Key                |
| 940.2 | Linguetta giunto                        | Coupling Key                |