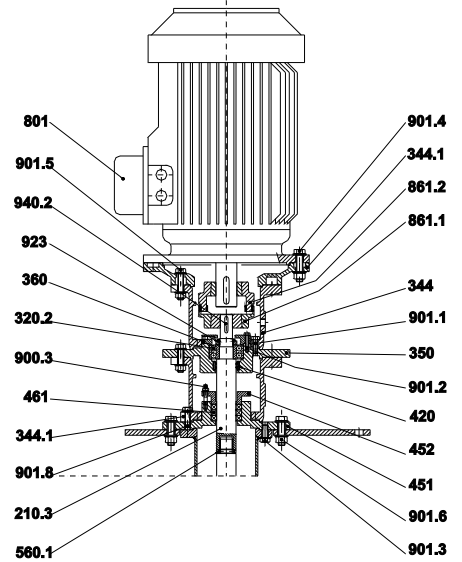
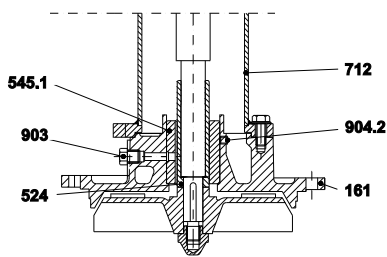


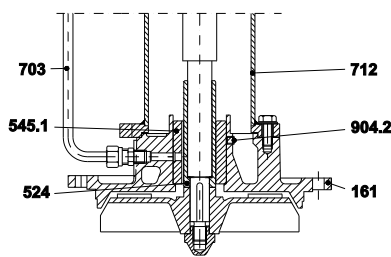
Esecuzione a richiesta.  
Execution on request.



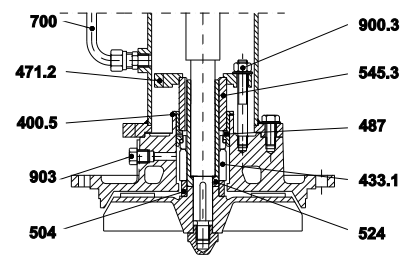
**Esec. A**



**Esec. B**



**Esec. C**



# Sectional view and nomenclature RCV

DATA: 26-11-2002

N : T-1584

T-1584 pag. 2

| N      | DESCRIZIONE                    | DESCRIPTION                  |
|--------|--------------------------------|------------------------------|
| 103    | Corpo                          | Casing                       |
| 161    | Coperchio del corpo            | Casing cover                 |
| 210    | Albero                         | Shaft                        |
| 210.1  | Albero                         | Shaft                        |
| 210.2  | Albero                         | Shaft                        |
| 210.3  | Albero                         | Shaft                        |
| 230    | Girante                        | Impeller                     |
| 260    | Ogiva girante                  | Impeller hub                 |
| 320.2  | Cuscinetto a sfere             | Ball bearing                 |
| 344    | Lanterna motore                | Lantern bracket              |
| 344.1  | Flangia di riduzione           | Lantern bracket flange       |
| 350    | Supporto cuscinetto            | Bearing housing              |
| 360    | Coperchio cuscinetto           | Bearing cover                |
| 383    | Guida intermedia               | Bearing housing              |
| 400.1  | Guarnizione corpo              | Casing gasket                |
| 400.4  | Guarnizione camicia            | Sleeve gasket                |
| 400.5  | Guarnizione coperchio T.M.     | Mechanical seal cover gasket |
| 400.9  | Guarnizione flangia di mandata | Discharge flange gasket      |
| 420    | Anello di tenuta               | Bearing housing seal         |
| 433.1  | Tenuta meccanica l.c.          | Mechanical seal D.S.         |
| 451    | Camera premistoppa             | Stuffing box chambre         |
| 452    | Premitreccia                   | Packing gland                |
| 461    | Baderna                        | Packing rings                |
| 471.2  | Coperchio bronzina             | Bearing bush cover           |
| 487    | Anello sede T.M.               | Mechanical seal cover        |
| 504    | Distanziale                    | Spacer                       |
| 524    | Camicia albero                 | Shaft sleeve                 |
| 545.1  | Bronzina                       | Bearing bush                 |
| 545.2  | Bronzina intermedia            | Bearing bush                 |
| 545.3  | Bronzina T.M.                  | Bearing bush                 |
| 560.1  | Spina                          | Pin                          |
| 560.2  | Spina                          | Pin                          |
| 700    | Tubazione                      | Pipe                         |
| 703    | Tubazione                      | Pipe                         |
| 711    | Tubo di mandata                | Delivery pipe                |
| 712    | Colonna di sostegno            | Support column               |
| 712.1  | Colonna di sostegno sup.       | Support column               |
| 712.2  | Colonna di sostegno inf.       | Support column               |
| 801    | Motore elettrico               | Electric motor               |
| 852    | Giunto intermedio              | Coupling                     |
| 861.1  | Semi giunto lato pompa         | Half coupling pump side      |
| 861.2  | Semi giunto lato motore        | Half coupling motor side     |
| 893    | Piastra di appoggio            | Plate                        |
| 900.2  | Prigioniero con dado           | Stud with nut                |
| 900.3  | Prigioniero con dado           | Stud with nut                |
| 900.4  | Prigioniero con dado           | Stud with nut                |
| 901.1  | Vite T.E.                      | Hex head screw               |
| 901.2  | Vite T.E.                      | Hex head screw               |
| 901.3  | Vite T.E.                      | Hex head screw               |
| 901.4  | Vite T.E.                      | Hex head screw               |
| 901.5  | Vite T.E.                      | Hex head screw               |
| 901.6  | Vite T.E.                      | Hex head screw               |
| 901.7  | Vite T.E.                      | Hex head screw               |
| 901.8  | Vite T.E.                      | Hex head screw               |
| 901.9  | Vite T.E.                      | Hex head screw               |
| 901.10 | Vite T.E.                      | Hex head screw               |
| 903    | Tappo                          | Plug                         |

