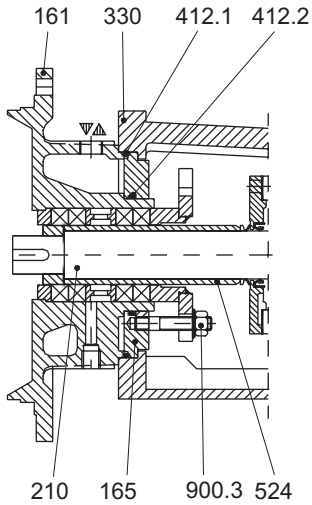
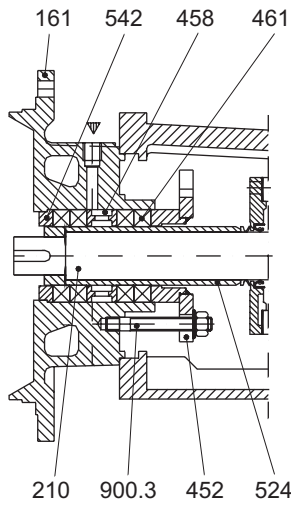
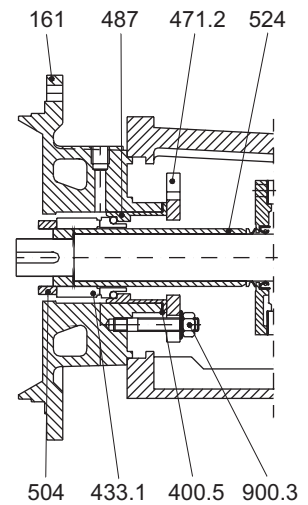
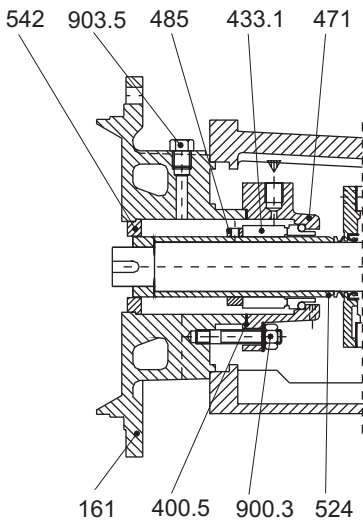
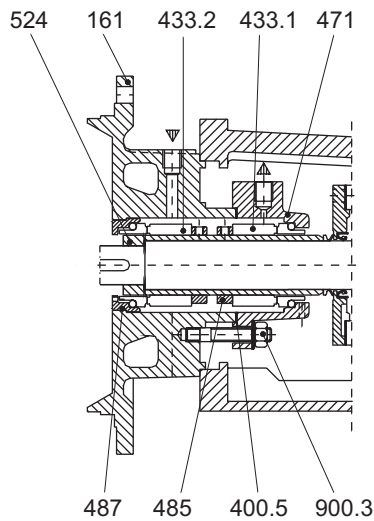
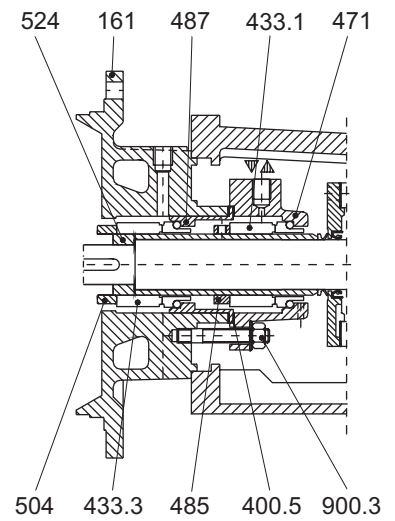


**Raffreddamento/Riscaldamento
(Cooling/Heating)
"H" exec.**

**Tenuta a baderna flussata
Flushing packing
"S" exec.**

**Tenuta meccanica semplice
(Single mechanical seal)
"U" exec. API PLAN 01**

**Singola con bussola di fondo
(Single with troat bushing)
"A" exec. API PLAN 11/32**

**Tenuta meccanica doppia
(Double mechanical seal)
"C" exec. API PLAN 54**

**Tenuta meccanica doppia in tandem
(Tandem double mechanical seal)
"L" exec. API PLAN 11/62**


N	DESCRIZIONE	DESCRIPTION
165	Coperchio camera di raffreddamento	Cooling cover jacket
400.5	Guarnizione piana	Seal plate gasket
412.1	O-ring	O-ring
412.2	O-ring	O-ring
433.1	Tenuta meccanica l.c.	Mechanical seal D.S.
433.2	Tenuta meccanica l.o.c	Mechanical seal N.D.S.
433.3	Tenuta meccanica l.o.c	Mechanical seal N.D.S.
452	Premitreccia	Packing gland
458	Anello idraulico	Lantern ring
461	Baderna	Packing ring
471	Coperchio tenuta meccanica	Mechanical seal cover
471.1	Coperchio tenuta meccanica	Mechanical seal cover
471.2	Coperchio tenuta meccanica	Mechanical seal cover
485	Anello arresto tenuta meccanica	Abutmen ring
487	Anello sede tenuta meccanica	Seal seat ring
504	Distanziale	Spacer
542	Bussola di fondo	Bottom sleeve
900.3	Prigioniero con dado	Stud with nut
903.5	Tappo	Plug

 Con riserva
di modifiche

 Changes
reserved