



**SALVATORE
ROBUSCHI
POMPE PARMA**

RAM.E

**Pompe centrifughe
esecuzione lanterna
Centrifugal pumps
lantern coupling**

Data : 26/04/94

N° : T - 1047

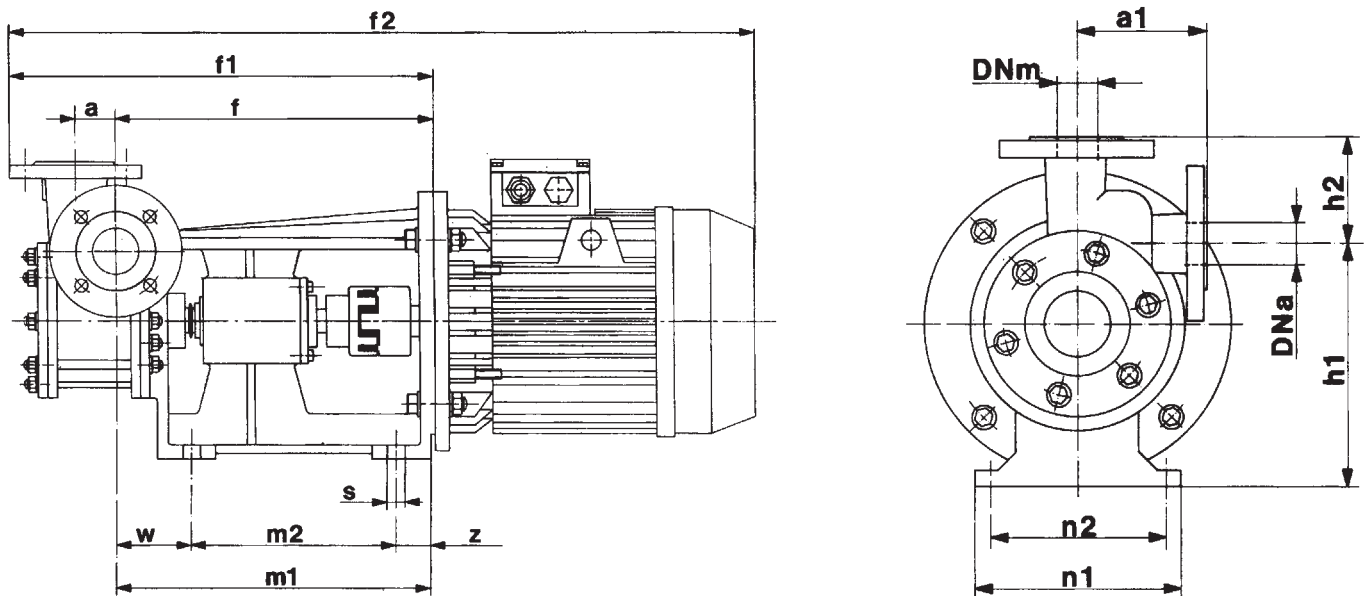
PRESTAZIONI

n = 2900 1/min

PERFORMANCES

Tipo Type	Motore Motor KW	Portata - Delivery m ³ /h	Prevalenza H m - Total head in m.															
			80	90	100	110	120	130	140	150	160	170	180					
RAM. E 12	1,5		1,5	1,45	1,35	1,25	1,13	1,04	0,9	0,75								
" 13	2		2,5	2,32	2,2	2	1,8	1,6	1,35	1,1								
" 14	3		3,6	3,4	3,2	3	2,8	2,55	2,25	1,95								
" 14 R	4		3,6	3,4	3,2	3	2,8	2,55	2,25	1,95	1,65	1,3	0,9					
" 15	4		5,04	4,86	4,68	4,41	4,14	3,87	3,6	3,12								
" 15 R	5,5		5,04	4,86	4,68	4,41	4,14	3,87	3,6	3,12	2,85	2,58	2,4					
" 17	5,5		6,3	6,1	5,85	5,6	5,35	5,05	4,75	4,4								

DIMENSIONI D'INGOMBRO - OVERALL DIMENSIONS



Tipo Type	Motore Motor KW	PN 25		Dimensioni in mm. - Dimensions in mm.														Peso weight Kg
		DNa	DNm	a	a1	f	f1	f2	h1	h2	m1	m2	n1	n2	z	s	w	
12	1,5	32	32	30	127	290	360	609	185	85	215	160	180	160	33	16	60	36
13	2	"	"	"	"	"	"	630	185	"	"	"	180	160	33	"	60	39
14	3	"	"	"	"	"	"	665	205	"	"	"	195	175	35	"	65	49
14 R	4	"	"	"	"	"	"	688	205	"	"	"	195	175	35	"	65	58
15	4	"	"	"	"	"	"	688	205	"	"	"	195	175	35	"	65	58
15 R	5,5	"	"	"	"	"	"	707	205	"	"	"	195	175	35	"	65	70
17	5,5	"	"	"	"	"	"	707	205	"	"	"	195	175	35	"	65	70

Le informazioni e i dati tecnici forniti in questo catalogo non sono impegnativi e potranno pertanto essere modificati senza preavviso.

All information and technical data appearing in this publication are not compulsory and therefore can be modified without further notice.