



**SALVATORE
ROBUSCHI
POMPE PARMA**

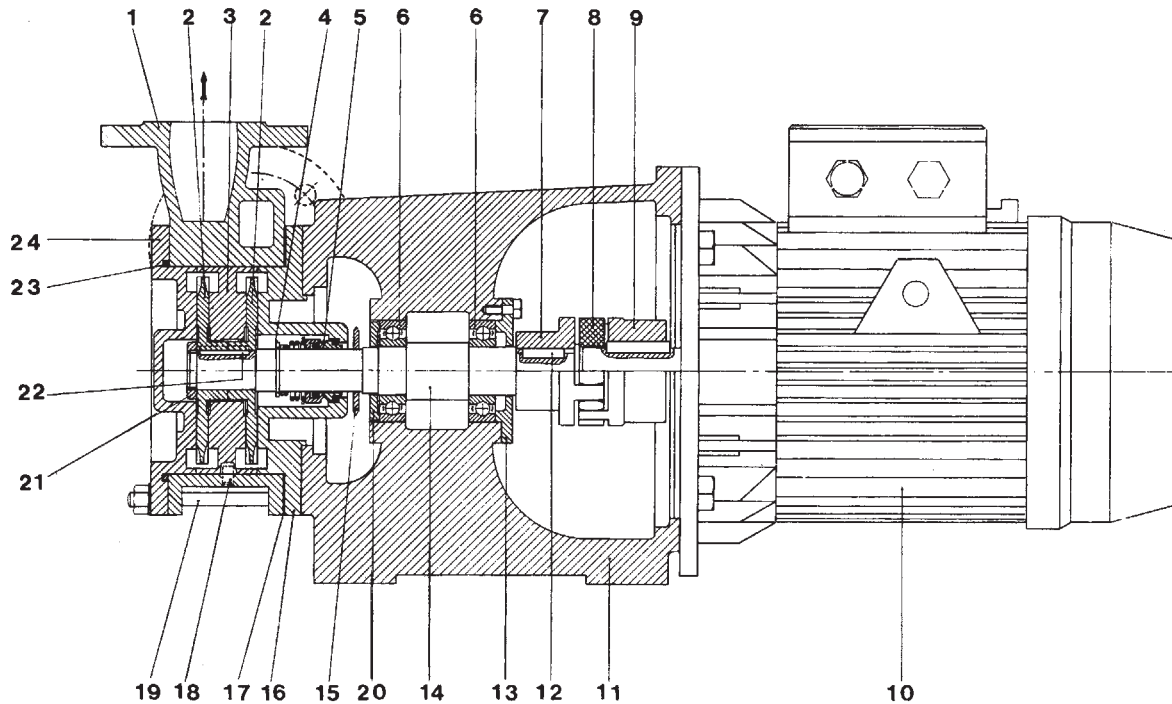
RAM.E

**Pompe centrifughe
esecuzione lanterna
Centrifugal pumps
lantern coupling**

Data : 26/04/94

N° : T - 1048

Sezione con nomenclatura - Sectional view and nomenclature



N.	DESCRIZIONE	DESCRIPTION
1	Corpo pompa	Pump casing
2	Girante	Impeller
3	Diffusore centrale	Diffuser
4	Seeger	Seeger
5	Tenuta meccanica	Mechanical seal
6	Cuscinetto	Ball bearing
7	Semigiunto lato pompa	Half coupling pump side
8	Parastrappi	Intermediate coupling
9	Semigiunto lato moto	Half coupling motor side
10	Motore elettrico	Electric motor
11	Supporto	Bearing frame
12	Chiavetta	Key
13	Coperchio cuscinetto	Bearing cover
14	Albero	Shaft
15	Paraspruzzi	Thrower
16	Coperchio del corpo lato asp.	Suction cover
17	Guarnizione	Gasket
18	Grano	Screw
19	Tirante con dado	Tie rod with nuts
20	Ghiera cuscinetto	Bearing locking nut
21	Ghiera	Locking nut
22	Chiavetta	Key
23	Guarnizione OR	O-Ring
24	Coperchio del corpo	Casing cover