



**SALVATORE
ROBUSCHI
POMPE PARMA**

RAM.D

**ELETTROPOMPE CENTRIFUGHE
MONOBLOCCO
CLOSE COUPLED CENTRIFUGAL
PUMPS**

Data : 26/04/94

N° : T - 1045

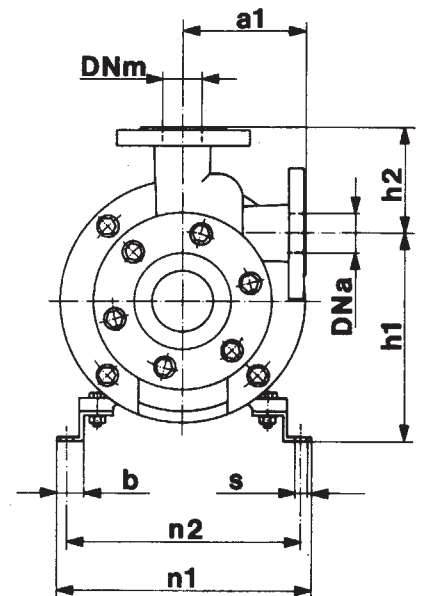
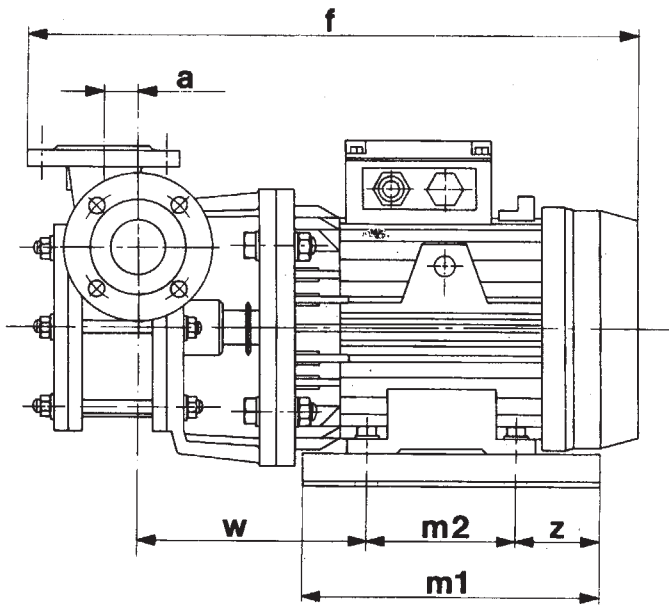
PRESTAZIONI

n = 2900 1/min

PERFORMANCES

Tipo Type	Motore Motor KW	Portata - Delivery m ³ /h	Prevalenza H m - Total head in m.														
			80	90	100	110	120	130	140	150	160	170	180				
RAM. D 12	1,5		1,5	1,45	1,35	1,25	1,13	1,04	0,9	0,75							
" 13	2		2,5	2,32	2,2	2	1,8	1,6	1,35	1,1							
" 14	3		3,6	3,4	3,2	3	2,8	2,55	2,25	1,95							
" 14 R	4		3,6	3,4	3,2	3	2,8	2,55	2,25	1,95	1,65	1,3	0,9				
" 15	4		5,04	4,86	4,68	4,41	4,14	3,87	3,6	3,12							

DIMENSIONI D'INGOMBRO - OVERALL DIMENSIONS



Tipo Type	Motore Motor KW	PN 25		Dimensioni in mm. - Dimensions in mm.													Peso weight Kg
		DNa	DNm	a	a1	f	h1	h2	m1	m2	n1	n2	z	b	s	w	
RAM. D 12	1,5	32	32	30	127	477	186	84	230	135	225	204	47	20	10	148	34
" 13	2	"	"	"	"	504	186	"	230	135	225	204	47	20	10	148	34
" 14	3	"	"	"	"	545	205	"	250	176	253	234	31	21	10	131	44
" 14 R	4	"	"	"	"	545	205	"	250	176	253	234	31	21	10	131	44
" 15	4	"	"	"	"	545	205	"	250	176	253	234	31	21	10	131	44

Le informazioni e i dati tecnici forniti in questo catalogo non sono impegnativi e potranno pertanto essere modificati senza preavviso.

All information and technical data appearing in this publication are not compulsory and therefore can be modified without further notice.