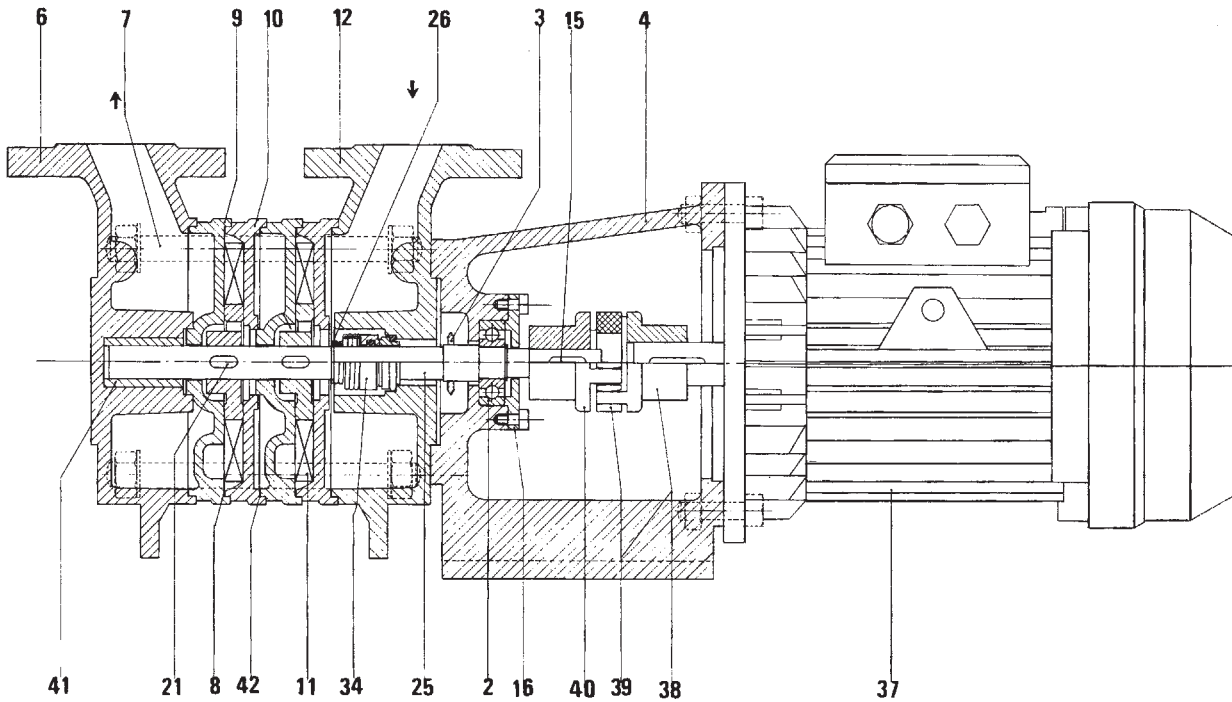




Sezione con nomenclatura / sectional view and nomenclature



| N. | NOMENCLATURA | PARTS LIST |
|----|------------------------|-----------------------------|
| 6 | Corpo premente | Discharge casing |
| 7 | Tirante con dado | Tie rod with nuts |
| 9 | Elemento premente | Discharge interstage casing |
| 10 | Elemento aspirante | Suction interstage casing |
| 12 | Corpo aspirante | Suction casing |
| 26 | Seeger | Seeger |
| 3 | Paraspruzzi | Thrower |
| 15 | Chiavetta | Key |
| 4 | Supporto | Support bearing |
| 37 | Motore elettrico | Electric motor |
| 38 | Semigiunto lato motore | Half coupling motor |
| 39 | Parastrappi | Intermediate coupling |
| 40 | Semigiunto lato pompa | Half coupling pump |
| 16 | Coperchio cuscinetto | Ball bearing cover |
| 2 | Cuscinetto | Ball bearing |
| 25 | Albero | Shaft |
| 34 | Tenuta meccanica | Mechanical seal |
| 11 | Girante | Impeller |
| 42 | Guarnizione A | Gasket A |
| 8 | Guarnizione P | Gasket P |
| 21 | Chiavetta | Key |
| 41 | Bronzina | Sleeve bearing |