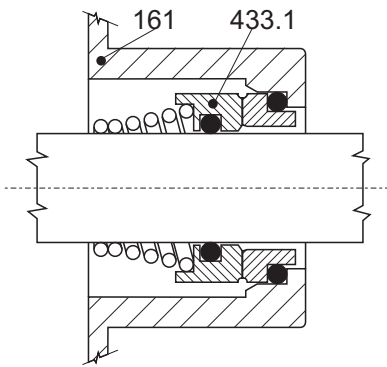
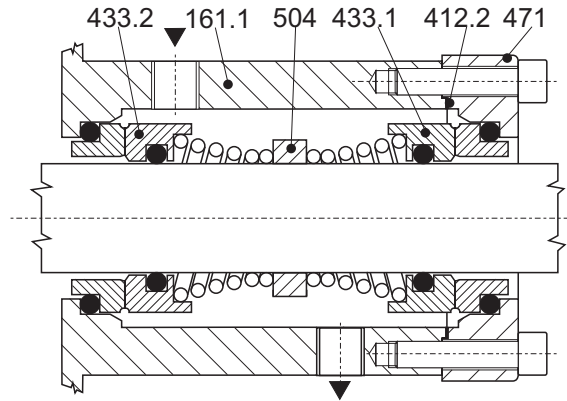


**Execution Standard**



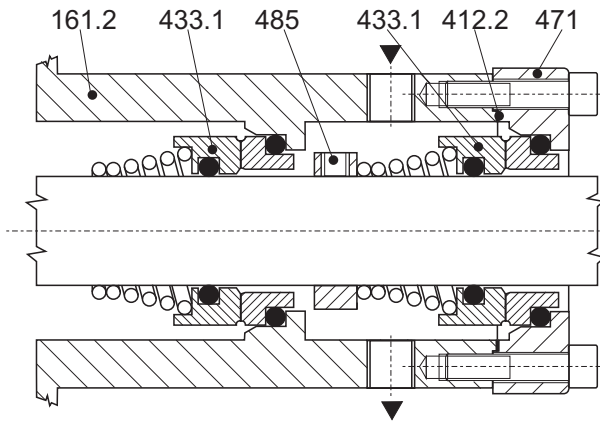
API Plan 02

**Execution "C"**



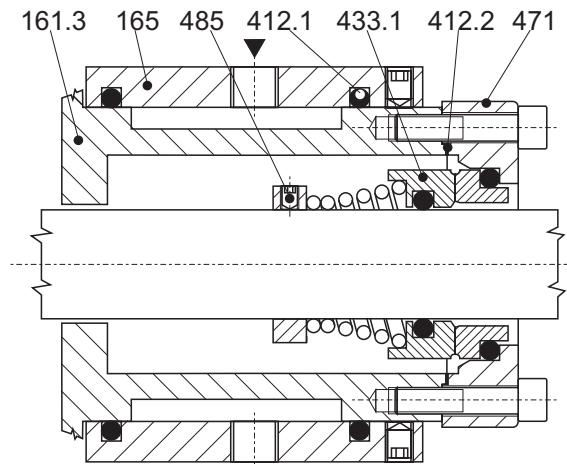
API Plan 54

**Execution "L"**



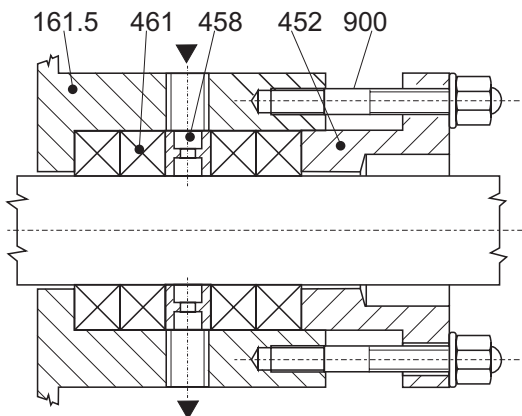
API Plan 11-54

**Execution "A" et "H"**



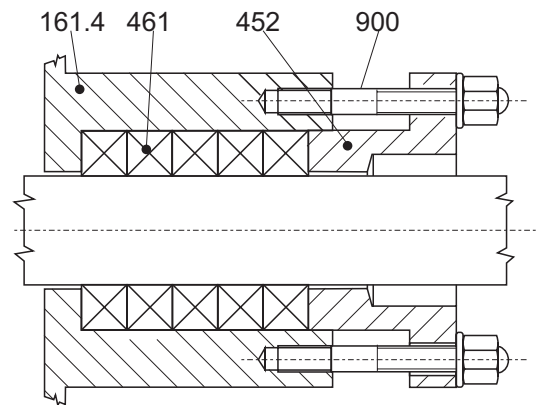
API Plan 11 - API Plan 32

**Execution "F"**



API Plan 32

**Execution "B"**



N.	DESCRIZIONE	N.	DESCRIPTION
165	Camicia di riscaldamento / raffredd.	165	Cooling cover jacket
412.1	O.Ring	412.1	O.Ring
412.2	O.Ring	412.2	O.Ring
433.1	Tenuta meccanica	433.1	Mechanical seal
433.2	Tenuta meccanica	433.2	Mechanical seal
452	Premitreccia	452	Packing gland
458	Anello idraulico	458	Lantern ring
461	Baderna	461	Packing ring
471	Coperchio tenuta meccanica	471	Mechanical seal cover
485	Anello di arresto	485	Abutment ring
504	Anello di arresto	504	Abutment ring
900	Prigioniero con dado	900	Stud with nut

Con riserva di modifica.  
Changes reserved.